

Mobilkran • Mobile Crane

Grue mobile • Autogrù

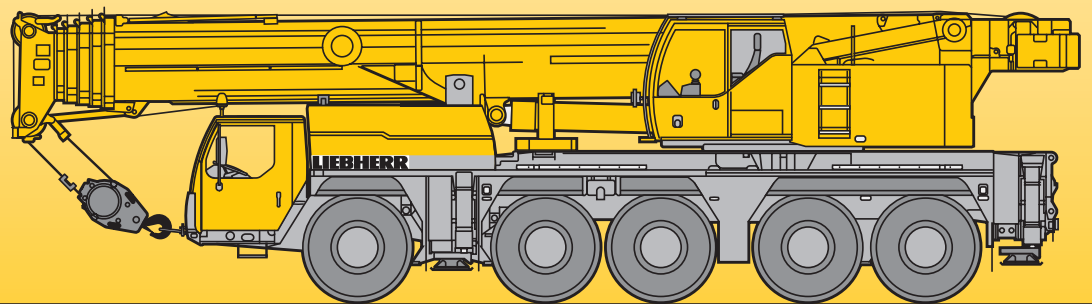
Grúa mòvil • Мобильный кран

LTM 1160-5.1

Technische Daten • Technical Data

Caractéristiques techniques • Dati tecnici

Datos técnicos • Технические данные



LIEBHERR

Traglasten am Teleskopausleger

Lifting capacities on telescopic boom

Forces de levage à la flèche télescopique • Portate del braccio telescopico

Tablas de carga con pluma telescópica • Грузоподъемность на телескопической стреле

m	13 – 62 m												m	
	13 m	17,5 m	22 m	26,5 m	31 m	35,5 m	40 m	44,6 m	49,1 m	53,6 m	58,1 m	62 m		
3	160	115												3
3,5	115	107	96											3,5
4	104	99	96	94	78									4
4,5	95	91	89	85	76	63								4,5
5	89	85	84	80	74	62	50							5
6	79	74	74	72	69	60	49	38						6
7	65	64	65	64	63	58	47,5	36	28,4					7
8	56	56	56	56	56	55	46	34,5	27,3					8
9	48	48	49	49,5	49	48,5	44	32,5	26,1	21,5				9
10	42,5	42,5	43	43,5	43	42,5	42,5	30,5	24,9	20,8	17			10
10,5	40	40	40,5	41	40,5	40	40,5	29,8	24,2	20,4	16,8	14		10,5
11			38,5	38,5	38	39	38,5	28,9	23,6	19,9	16,5	13,9		11
12			34,5	34,5	34	35	34,5	27,2	22,4	19,1	16	13,6	11,5	12
14			28,1	28,2	29	28,7	28,1	24,4	20,1	17,5	15	12,8	11	14
15			26	25,8	26,5	26,2	25,6	23,1	19,2	16,7	14,4	12,5	10,7	15
16				24,3	24,3	23,9	23,3	21,8	18,3	15,9	13,9	12,1	10,4	16
18				20,7	20,7	20,3	19,7	19,1	16,6	14,6	12,8	11,3	9,8	18
19,5				18,5	18,5	18,1	17,5	17,3	15,4	13,6	12,1	10,7	9,4	19,5
20					17,8	17,4	16,8	16,7	15,1	13,3	11,8	10,6	9,2	20
22					15,5	15,1	14,6	15,1	13,8	12,2	10,9	9,9	8,7	22
24					13,7	13,2	13,5	13,2	12,3	11,3	10,1	9,2	8,2	24
26						11,7	12,2	11,6	11,1	10,3	9,4	8,6	7,7	26
28						10,9	10,8	10,3	9,9	9,3	8,7	8	7,2	28
30							9,7	9,1	9,4	8,6	8	7,5	6,7	30
32							8,7	8,2	8,4	7,8	7,3	6,9	6,3	32
34								7,8	7,5	7,2	6,7	6,5	5,8	34
36								7,3	6,7	6,7	6,3	6,1	5,4	36
38									6	6	5,8	5,4	5,1	38
40									5,5	5,4	5,3	4,9	4,8	40
42									5,4	5	4,9	4,5	4,5	42
44										4,6	4,4	4,1	4,1	44
46										4,3	4,1	3,7	3,7	46
48											3,7	3,4	3,4	48
50											3,4	3	3	50
52												2,6	2,6	52
54												2,3	2,3	54
56													2	56
58													1,7	58

* nach hinten · over rear · en arrière · sul posteriore · hacia atrás · при выдвинутой назад стреле

TAB 1620001 / 1620002

Traglasten am Teleskopausleger

Lifting capacities on telescopic boom

Forces de levage à la flèche télescopique • Portate del braccio telescopico

Tablas de carga con pluma telescópica • Грузоподъемность на телескопической стреле

m	13 – 62 m												m
	13 m	17,5 m	22 m	26,5 m	31 m	35,5 m	40 m	44,6 m	49,1 m	53,6 m	58,1 m	62 m	
3	116												3
3,5	106	96											3,5
4	98	96	94	78									4
4,5	90	89	85	76	63								4,5
5	83	83	80	74	62	50							5
6	71	71	71	69	60	49	38						6
7	59	60	60	60	58	47,5	36	28,4					7
8	50	51	51	51	50	46	34,5	27,3					8
9	43	44	44	44	43,5	43	32,5	26,1	21,5				9
10	37,5	38,5	38,5	38,5	39	37,5	30,5	24,9	20,8	17			10
10,5	35	36	36	37	36,5	35,5	29,8	24,2	20,4	16,8	14		10,5
11		34	34	35	34,5	33,5	28,9	23,6	19,9	16,5	13,9		11
12		29,9	31	31	30,5	29,8	27,2	22,4	19,1	16	13,6	11,5	12
14		24,6	25,1	25,1	24,7	24,1	22,7	20,1	17,5	15	12,8	11	14
15		22,3	22,8	22,8	22,4	21,8	21,1	19,2	16,7	14,4	12,5	10,7	15
16			20,8	20,8	20,5	19,9	19,5	18,1	15,9	13,9	12,1	10,4	16
18			17,2	17,3	16,9	16,9	17,1	15,8	14,6	12,8	11,3	9,8	18
19,5			15,2	15,2	14,9	15,5	15	14,4	13,3	12,1	10,7	9,4	19,5
20				14,6	14,3	14,9	14,4	13,8	12,8	11,8	10,6	9,2	20
22				12,5	13,1	12,7	12,2	12,1	11,5	10,9	9,9	8,7	22
24				10,9	11,4	11	10,8	10,8	10,3	9,6	9,2	8,2	24
26					10	9,6	9,9	9,4	9,3	8,8	8,5	7,7	26
28					8,9	8,5	8,8	8,3	8,3	8,1	7,5	7,2	28
30						7,9	7,8	7,6	7,3	7,1	6,5	6,4	30
32							7,3	6,9	6,8	6,4	6,2	5,6	32
34								6,2	6,1	5,7	5,4	4,9	34
36								5,5	5,4	5,1	4,8	4,3	36
38									4,9	4,5	4,2	3,8	38
40									4,3	3,9	3,7	3,2	40
42									3,9	3,5	3,2	2,8	42
44										3,1	2,8	2,3	44
46										2,7	2,4	2	46
48											2,1	1,6	48
50											1,8	1,3	50
52												1	52

TAB 1620004

Traglasten am Teleskopausleger

Lifting capacities on telescopic boom

Forces de levage à la flèche télescopique • Portate del braccio telescopico

Tablas de carga con pluma telescópica • Грузоподъемность на телескопической стреле

m	13 – 62 m												m	
	13 m	17,5 m	22 m	26,5 m	31 m	35,5 m	40 m	44,6 m	49,1 m	53,6 m	58,1 m	62 m		
3	115												3	
3,5	105	96											3,5	
4	97	96	94	78									4	
4,5	88	89	85	76	63								4,5	
5	80	81	80	74	62	50							5	
6	65	66	66	66	60	49	38						6	
7	54	55	55	54	49,5	47,5	36	28,4					7	
8	45,5	46,5	46,5	45	43,5	40,5	34,5	27,3					8	
9	38,5	39,5	39,5	40	37	34,5	32	26,1	21,5				9	
10	33	34	35	34,5	32	29,9	28,5	24,9	20,8	17			10	
10,5	31	31,5	33	32	30	28	26,6	24,2	20,4	16,8	14		10,5	
11		30	31	30	28,2	26,2	25	23,4	19,9	16,5	13,9		11	
12		25,7	26,5	26,6	25	23,6	23,3	21	19,1	16	13,6	11,5	12	
14		19,7	20,4	20,5	20	20,2	18,8	17,6	16,3	15	12,8	11	14	
15		17,5	18,2	18,2	17,9	18,3	17,1	15,9	15,4	14,4	12,5	10,7	15	
16			16,3	16,4	17,1	16,7	15,5	15,3	14,3	13,3	12,1	10,4	16	
18			13,4	13,7	14,1	13,7	13,6	13	12,6	11,7	11,3	9,8	18	
19,5			11,8	12,4	12,3	12	12,3	11,6	11,2	10,8	9,9	9,4	19,5	
20				11,9	11,8	11,5	11,8	11,2	10,8	10,4	9,5	9,2	20	
22				10,1	10	10,3	10	10	9,4	8,9	8,1	7,8	22	
24				8,8	8,6	8,9	8,7	8,6	8,1	7,7	6,9	6,7	24	
26					7,6	7,8	7,5	7,4	6,9	6,5	5,9	5,7	26	
28					6,7	6,8	6,6	6,4	5,9	5,5	5	4,9	28	
30						6	5,7	5,5	5,1	4,8	4,3	4,2	30	
32							5,2	5	4,8	4,4	4,1	3,6	3,5	32
34								4,3	4,2	3,8	3,6	3,1	3	34
36								3,8	3,6	3,2	3	2,5	2,5	36
38									3,1	2,8	2,5	2,1	2	38
40									2,7	2,3	2,1	1,6	1,6	40
42									2,4	1,9	1,7			42
44										1,6	1,3			44
46										1,3				46

TAB 1620011

Traglasten am Teleskopausleger

Lifting capacities on telescopic boom

Forces de levage à la flèche télescopique • Portate del braccio telescopico

Tablas de carga con pluma telescópica • Грузоподъемность на телескопической стреле

m	13 – 62 m												m
	13 m	17,5 m	22 m	26,5 m	31 m	35,5 m	40 m	44,6 m	49,1 m	53,6 m	58,1 m	62 m	
3	114												3
3,5	104	96											3,5
4	94	94	94	78									4
4,5	84	85	84	76	63								4,5
5	74	75	73	67	60	50							5
6	59	60	57	52	49,5	44,5	38						6
7	47,5	48	44,5	43	39,5	36	33,5	28,4					7
8	39,5	38,5	37,5	35	32,5	30,5	28,9	25,9					8
9	30,5	32,5	31,5	29,6	27,5	26,8	25	23,1	21,2				9
10	24,7	26,6	26,7	25,3	24	23,4	21,6	20,1	19,4	17			10
10,5	22,4	24,2	24,8	23,6	23,3	21,9	20,8	19,5	18,2	16,8	14		10,5
11		22,2	23	22	21,9	20,5	19,5	18,6	17	15,7	13,9		11
12		18,8	19,6	19,3	19,4	18,1	17,8	16,4	15,8	14,7	13,6	11,5	12
14		14,1	15	15,7	15,5	15,3	14,3	13,8	12,8	12,1	11,1	10,8	14
15		12,4	13,2	13,9	13,9	13,9	13,1	12,5	11,6	10,9	10	9,7	15
16			11,8	12,4	12,5	12,6	11,9	11,3	10,5	9,9	9	8,7	16
18			9,4	10,1	10,2	10,4	9,9	9,4	8,6	8,1	7,3	7,1	18
19,5			8,1	8,7	8,8	9	8,7	8,2	7,5	7	6,2	6,1	19,5
20				8,3	8,4	8,6	8,3	7,9	7,2	6,7	5,9	5,8	20
22				7	7	7,2	6,9	6,6	6	5,5	4,8	4,7	22
24				5,9	5,9	6	5,7	5,5	5	4,6	3,9	3,8	24
26					4,9	5,1	4,8	4,6	4,2	3,8	3,1	3	26
28					4,2	4,3	4,1	3,9	3,4	3,1	2,4	2,3	28
30						3,6	3,4	3,2	2,8	2,5	1,8	1,8	30
32						3,1	2,8	2,7	2,3	1,9			32
34							2,3	2,2	1,8				34
36							1,9	1,7					36
38								1,4					38

TAB 1620014

Traglasten am Teleskopausleger

Lifting capacities on telescopic boom

Forces de levage à la flèche télescopique • Portate del braccio telescopico

Tablas de carga con pluma telescópica • Грузоподъемность на телескопической стреле

m	13 – 62 m												m
	13 m	17,5 m	22 m	26,5 m	31 m	35,5 m	40 m	44,6 m	49,1 m	53,6 m	58,1 m	62 m	
3	114												3
3,5	103	96											3,5
4	93	93	93	78									4
4,5	82	82	78	71	63								4,5
5	72	73	68	61	54	50							5
6	57	56	51	48	43,5	39,5	35,5						6
7	45	42,5	41	38	35	32	30,5	27					7
8	34,5	34,5	33	31	28,8	28,1	25,7	23,6					8
9	26,8	28,6	27,6	26	25,5	23,8	22,5	21,1	19,4				9
10	21,5	23,4	23,4	22,2	22,1	20,5	19,9	18,4	17,6	15,7			10
10,5	19,4	21,3	21,7	21,3	20,6	19,1	18,8	17,4	16,6	15,5	14		10,5
11		19,4	20,2	20,3	19,2	18,1	17,6	16,8	15,6	14,7	13,5		11
12		16,4	17,4	17,8	16,9	16,7	15,7	14,9	13,8	13	11,9	11,5	12
14		12,2	13	13,8	13,6	13,3	12,5	11,9	11	10,3	9,3	9,1	14
15		10,6	11,4	12,2	12,2	12	11,3	10,7	9,8	9,2	8,3	8,1	15
16			10,1	10,8	10,9	10,8	10,2	9,6	8,8	8,3	7,4	7,2	16
18			8	8,7	8,8	9	8,4	7,9	7,2	6,7	5,9	5,7	18
19,5			6,8	7,5	7,5	7,7	7,3	6,9	6,2	5,7	4,9	4,8	19,5
20				7,1	7,2	7,3	7	6,5	5,9	5,4	4,7	4,5	20
22				5,8	5,9	6	5,6	5,4	4,8	4,4	3,7	3,5	22
24				4,8	4,8	5	4,7	4,5	3,9	3,5	2,8	2,7	24
26					4	4,2	3,9	3,7	3,1	2,8	2,1	2	26
28					3,3	3,4	3,2	3	2,5	2,1			28
30						2,8	2,6	2,4	2				30
32						2,3	2,1	1,9					32
34							1,6						34

TAB 1620003

m	13 – 62 m												m
	13 m	17,5 m	22 m	26,5 m	31 m	35,5 m	40 m	44,6 m	49,1 m	53,6 m	58,1 m	62 m	
3	114												3
3,5	103	96											3,5
4	92	92	91	78									4
4,5	80	81	74	68	60								4,5
5	70	71	64	58	54	47,5							5
6	55	52	47,5	45	41	37,5	34						6
7	42	40	38,5	35,5	32,5	31	28,7	26,1					7
8	32,5	32,5	31	29	27,5	26,2	24,2	22,5					8
9	24,9	26,6	25,7	24,3	24	22,2	21	19,8	18,5				9
10	19,9	21,8	21,8	21,8	20,6	19,3	18,7	17,8	16,5	15,5			10
10,5	17,9	19,8	20,3	20,2	19,1	18,6	17,5	16,6	15,4	14,5	13,3		10,5
11		18,1	18,9	18,9	17,9	17,6	16,5	15,6	14,5	13,5	12,4		11
12		15,2	16,2	16,5	15,9	15,5	14,6	13,8	12,7	11,9	10,9	10,5	12
14		11,2	12,1	12,8	12,5	12,3	11,5	10,9	10	9,4	8,5	8,2	14
15		9,7	10,6	11,3	11,2	11	10,4	9,8	9	8,4	7,5	7,3	15
16			9,3	10	10,1	10	9,3	8,8	8	7,5	6,6	6,4	16
18			7,3	8	8,1	8,2	7,6	7,2	6,5	6	5,2	5	18
19,5			6,1	6,8	6,9	7	6,6	6,2	5,5	5	4,3	4,2	19,5
20				6,5	6,6	6,6	6,3	5,9	5,2	4,8	4	3,9	20
22				5,3	5,3	5,4	5,1	4,8	4,2	3,8	3,1	3	22
24				4,3	4,3	4,5	4,2	3,9	3,3	3	2,3	2,2	24
26					3,5	3,7	3,4	3,2	2,6	2,3			26
28					2,9	3	2,8	2,6	2				28
30						2,4	2,2	2					30
32						1,9	1,7						32

TAB 1620016

Traglasten an der mechanisch oder hydraulisch verstellbaren Klappspitze

Lifting capacities on the hydraulically or mechanically variable folding jib

Forces de levage à la fléchette pliante à variation hydraulique ou mécanique • Portate del falcone regolabile meccanicamente o idraulicamente • Capacidad de cargas en el plumín lateral mecánicamente o hidráulicamente regulable
Грузоподъемность на механически или гидравлически управляемом откидном удлинителе



m	13 m			17,5 m			22 m			26,5 m			31 m			35,5 m			m
	5,4 m			5,4 m			5,4 m			5,4 m			5,4 m			5,4 m			
	0°	22,5°	45°	0°	22,5°	45°	0°	22,5°	45°	0°	22,5°	45°	0°	22,5°	45°	0°	22,5°	45°	
3	51	38,5		51															3
3,5	49,5	37		51			51												3,5
4	47,5	35	28,8	51	37		51			50									4
4,5	45	33,5	27,9	48,5	36		50	37		48,5									4,5
5	43	32,5	27	47	34,5	28	48,5	35,5		47,5			44,5						5
6	38,5	29,9	25,6	43,5	32,5	26,7	45,5	33,5	27,3	45	34,5		43			33			6
7	35	27,8	24,3	40,5	30,5	25,6	43	32	26,3	43	33,5	26,7	41,5	33		31,5			7
8	32	26	23,2	37	28,6	24,6	40,5	30	25,4	41,5	31,5	25,8	40	31,5	26,1	29,6	24,8		8
9	29,4	24,4	22,3	34,5	27	23,7	38	28,8	24,5	39,5	30,5	25,1	38,5	30,5	25,8	28	23,6	21,1	9
10	27,1	23,2	21,5	32	25,7	22,9	35,5	27,5	23,8	37,5	29	24,4	37	29,3	25,1	26,5	22,6	20,2	10
11	25,2	21,9	20,8	29,9	24,5	22,2	33,5	26,2	23,1	35,5	28	23,7	36	28,3	24,5	25,2	21,6	19,5	11
12	23,5	21	20,4	28,1	23,4	21,5	31,5	25,2	22,5	33	26,9	23,1	33,5	27,3	23,9	24	20,8	18,9	12
14	20,8	19,5	5,6	24,9	21,6	20,6	27,7	23,3	21,4	27	25,1	22,1	27,3	25,7	22,9	22	19,2	17,7	14
16				22,4	20,2	20	23	21,9	20,7	22,2	22,7	21,2	22,5	23	22	20,1	17,9	16,7	16
18				19,8	19,3	4,8	19,3	19,6	19,7	18,6	19	19,2	18,9	19,2	19,5	18,6	16,7	15,7	18
20				16,9	9,2		16,4	16,7	14	15,7	16	16,2	16	16,3	16,5	16,5	15,7	15	20
22							14,1	14,3	4,5	13,4	13,7	13,8	13,7	14	14,1	14,2	14,5	14,3	22
24							12,3	12,3		11,6	11,7	9,6	11,8	12	12,1	12,3	12,5	12,6	24
26										10	10,1	4,3	10,2	10,4	10,5	10,7	10,9	11	26
28										8,7	8,7	2,3	8,9	9	7,8	9,3	9,5	9,6	28
30													7,8	7,9	4,1	8,2	8,3	8,4	30
32													6,8	6,9	2,5	7,2	7,3	6,8	32
34																6,3	6,4	4	34
36																5,6	5,6	2,6	36
38																5,1	5		38

TAB 1620039 / 1620116 / 1620193



m	40 m			44,6 m			49,1 m			53,6 m			58,1 m			62 m			m
	5,4 m			5,4 m			5,4 m			5,4 m			5,4 m			5,4 m			
	0°	22,5°	45°	0°	22,5°	45°	0°	22,5°	45°	0°	22,5°	45°	0°	22,5°	45°	0°	22,5°	45°	
8	27,7																		8
9	26,6	23,1		21,3															9
10	25,5	22,1	20	20,6			16,6												10
11	24,4	21,3	19,3	19,7	19,5		16,1			13,2									11
12	23,3	20,5	18,7	18,8	18,6	18,1	15,6	15,5		12,8			10,4						12
14	20,9	19,1	17,6	17,1	16,8	16,8	14,4	14,3	14,2	12,1	11,9	11,8	9,8	9,7		7,6			14
16	18,9	17,9	16,7	15,5	15,3	15,3	13,3	13,1	13,1	11,3	11,1	11	9,3	9,1	9	7,4	7,2	7,3	16
18	17,1	16,6	15,8	14,1	13,9	13,9	12,1	12,1	12,1	10,5	10,3	10,2	8,8	8,5	8,5	7	6,9	6,9	18
20	15,5	15,3	15	12,9	12,7	12,7	11,2	11	11,1	9,7	9,6	9,5	8,2	8	8	6,6	6,5	6,5	20
22	13,5	13,9	14,1	11,7	11,6	11,6	10,3	10,2	10,2	9	8,9	8,9	7,7	7,6	7,5	6,3	6,2	6,2	22
24	11,6	11,9	12,1	10,7	10,7	10,7	9,4	9,4	9,4	8,3	8,2	8,3	7,2	7,1	7,1	5,9	5,8	5,8	24
26	10	10,3	10,4	9,8	9,8	9,8	8,6	8,6	8,6	7,6	7,6	7,7	6,7	6,7	6,7	5,5	5,5	5,5	26
28	8,7	8,9	9	8,6	8,8	9	7,9	7,9	8	7	7	7,1	6,3	6,3	6,3	5,2	5,2	5,2	28
30	7,5	7,7	7,8	7,4	7,6	7,7	7,2	7,3	7,3	6,5	6,5	6,6	5,8	5,8	5,9	4,9	4,9	4,9	30
32	6,6	6,7	6,8	6,4	6,6	6,7	6,5	6,7	6,7	6	6	6,1	5,4	5,5	5,5	4,6	4,6	4,6	32
34	5,7	5,8	5,8	5,6	5,7	5,8	5,6	5,8	5,9	5,5	5,5	5,6	5	5,1	5,1	4,3	4,3	4,4	34
36	5,1	5,1	5,1	4,9	5	5,1	5	5,1	5,2	5,1	5,1	5,2	4,6	4,7	4,7	4,1	4,1	4,1	36
38	4,5	4,6	4	4,4	4,5	4,5	4,5	4,6	4,6	4,6	4,7	4,7	4,3	4,3	4,4	3,8	3,9	3,9	38
40	4	4,1	2,7	3,9	4	4	4	4	4,1	4,1	4,2	4,2	4,1	4,1	4,1	3,6	3,6	3,7	40
42	3,5	3,6		3,4	3,5	3,4	3,6	3,6	3,7	3,9	3,9	4	3,8	3,8	3,9	3,4	3,4	3,5	42
44				2,9	2,9	2,8	3,4	3,4	3,4	3,7	3,7	3,8	3,4	3,5	3,5	3,2	3,2	3,2	44
46				2,4	2,4		3,2	3,2	3,2	3,4	3,5	3,5	3	3,1	3,1	3	3	3	46
48							3	3	2,9	3	3,1	3	2,5	2,6	2,6	2,6	2,7	2,7	48
50							2,9	2,9	2,1	2,6	2,6	2,6	2,1	2,2	2,2	2,2	2,3	2,3	50
52										2,2	2,3	2,2	1,8	1,8	1,8	1,8	1,9	1,9	52
54										1,9	1,9	1,9	1,4	1,5	1,5	1,5	1,6	1,6	54
56													1,1	1,2	1,1	1,2	1,2	1,2	56

TAB 1620039 / 1620116 / 1620193

Traglasten an der mechanisch oder hydraulisch verstellbaren Klappspitze
Lifting capacities on the hydraulically or mechanically variable folding jib

Forces de levage à la flèche pliante à variation hydraulique ou mécanique • Portate del falcone regolabile meccanicamente o idraulicamente • Capacidad de cargas en el plumin lateral mecánicamente o hidráulicamente regulable
 Грузоподъемность на механически или гидравлически управляемом откидном удлинителе



m	13 m			31 m			35,5 m			40 m			44,6 m			49,1 m			53,6 m			58,1 m			62 m			m
	12,2 m			12,2 m			12,2 m			12,2 m			12,2 m			12,2 m			12,2 m			12,2 m						
	0°	22,5°	45°	0°	22,5°	45°	0°	22,5°	45°	0°	22,5°	45°	0°	22,5°	45°	0°	22,5°	45°	0°	22,5°	45°	0°	22,5°	45°	0°	22,5°	45°	
3	17,5																										3	
3,5	17,5																											3,5
4	17,5																											4
4,5	17,5																											4,5
5	17,5																											5
6	17,5	15,8		17,5			17,5																					6
7	17,5	14,6		17,5			17,5																					7
8	17,5	13,5		17,5			17,5			17,5																		8
9	17,5	12,6		17,5			17,5			17,5			15,3															9
10	17,5	11,8	8,8	17,5	13		17,5			17,5			15,2			12,5												10
11	15,7	11,1	8,8	17,5	12,5		17,5	12,6		17,2			15,2			12,3			9,9									11
12	14,5	10,5	8,8	17,1	12		17,5	12,1		16,6	12		14,8			12,1			9,7			7,2						12
14	12,3	9,4	8,6	15,5	11,2	8,8	15,8	11,3	8,8	15,5	11,2		14	10,9		11,6			9,4			7				5,7		14
16	10,7	8,6	8,1	13,9	10,5	8,8	14,5	10,7	8,8	14,3	10,6	8,8	13,1	10,3		11	9,8		8,9	8,2		6,8				5,5		16
18	9,4	7,9	7,9	12,6	9,9	8,5	13,3	10,1	8,6	13,3	10,1	8,6	12,1	9,8	8,5	10,3	9,4	8,2	8,5	7,7		6,5	6,2			5,4		18
20	8,3	7,4		11,6	9,3	8,3	12,2	9,6	8,4	12,4	9,6	8,3	11,2	9,4	8,2	9,5	9	8	8	7,2	7	6,1	5,8			5,2	5	20
22	7,4	7,1		10,6	8,8	8	11,3	9,1	8,1	11,4	9,2	8,2	10,3	9	8,1	8,8	8,5	7,8	7,5	6,8	6,6	5,8	5,5	5,4	5	4,8	4,8	22
24				9,8	8,3	7,7	10,4	8,6	7,9	10,7	8,8	7,9	9,4	8,7	7,8	8,2	8	7,6	7	6,4	6,2	5,5	5,2	5,2	4,8	4,6	4,6	24
26				9,1	7,8	7,4	9,7	8,2	7,6	10,1	8,4	7,7	8,7	8,3	7,6	7,6	7,5	7,2	6,5	6,1	5,9	5,2	5	5	4,5	4,4	4,4	26
28				8,5	7,4	7,1	9,1	7,8	7,3	9,1	8	7,4	8,1	7,9	7,4	7	6,9	6,8	6,1	5,7	5,6	5	4,7	4,7	4,3	4,2	4,2	28
30				8	7,1	6,9	8,5	7,4	7,1	8,2	7,6	7,2	7,4	7,3	7,1	6,4	6,4	6,4	5,6	5,4	5,3	4,7	4,5	4,5	4,1	4	4,1	30
32				7,4	6,7	6,6	7,6	7,1	6,8	7,3	7,3	7	6,7	6,8	6,7	5,9	6	6	5,2	5,1	5,1	4,5	4,3	4,3	3,9	3,9	3,9	32
34				7	6,4		6,7	6,8	6,6	6,4	6,8	6,7	5,8	6,3	6,3	5,4	5,5	5,6	4,8	4,8	4,8	4,2	4,1	4,2	3,7	3,7	3,7	34
36				6,6	6,2		6	6,3	6,5	5,6	6	6,3	5,4	5,5	5,8	5,1	5,1	5,2	4,5	4,5	4,6	4	4	4	3,5	3,5	3,6	36
38				5,9	6		5,4	5,6		5,1	5,4	5,5	5	5	5,2	4,6	4,8	4,8	4,1	4,2	4,3	3,8	3,8	3,8	3,3	3,4	3,4	38
40				5,4			4,9	5,1		4,6	4,8	4,9	4,5	4,7	4,7	4,1	4,4	4,5	3,9	4	4,1	3,6	3,6	3,7	3,1	3,2	3,3	40
42							4,5	4,6		4,1	4,3		4	4,3	4,4	3,8	3,9	4,1	3,6	3,7	3,8	3,4	3,4	3,5	3	3	3,1	42
44							4,1			3,7	3,9		3,6	3,9		3,6	3,6	3,6	3,3	3,5	3,6	3,2	3,2	3,3	2,8	2,9	2,9	44
46										3,3	3,5		3,3	3,5		3,3	3,4	3,5	3	3,2	3,3	3	3,1	3,1	2,6	2,7	2,8	46
48										2,9			2,8	3,1		2,9	3,2		2,8	2,9	2,9	2,7	2,9	2,9	2,5	2,5	2,6	48
50													2,4	2,6		2,5	2,7		2,7	2,7	2,8	2,3	2,6	2,8	2,2	2,4	2,4	50
52													2,1	2,2		2,3	2,4		2,4	2,6		1,9	2,2	2,4	1,9	2,2		52
54																2,2	2,2		2,1	2,3		1,6	1,9	2	1,5	1,8		54
56																2	2,1		1,7	1,9		1,3	1,5		1,2	1,5		56
58																1,8			1,5	1,6		1	1,2			1,2		58
60																			1,2	1,3								60

TAB 1620050 / 1620127 / 1620204

Traglasten an der mechanisch oder hydraulisch verstellbaren Klappspitze

Lifting capacities on the hydraulically or mechanically variable folding jib

Forces de levage à la fléchette pliante à variation hydraulique ou mécanique • Portate del falcone regolabile

механически или гидравлически управляемом откидном удлинителе

механически o idraulicamente • Capacidad de cargas en el plumín lateral mecánicamente o hidráulicamente regulable

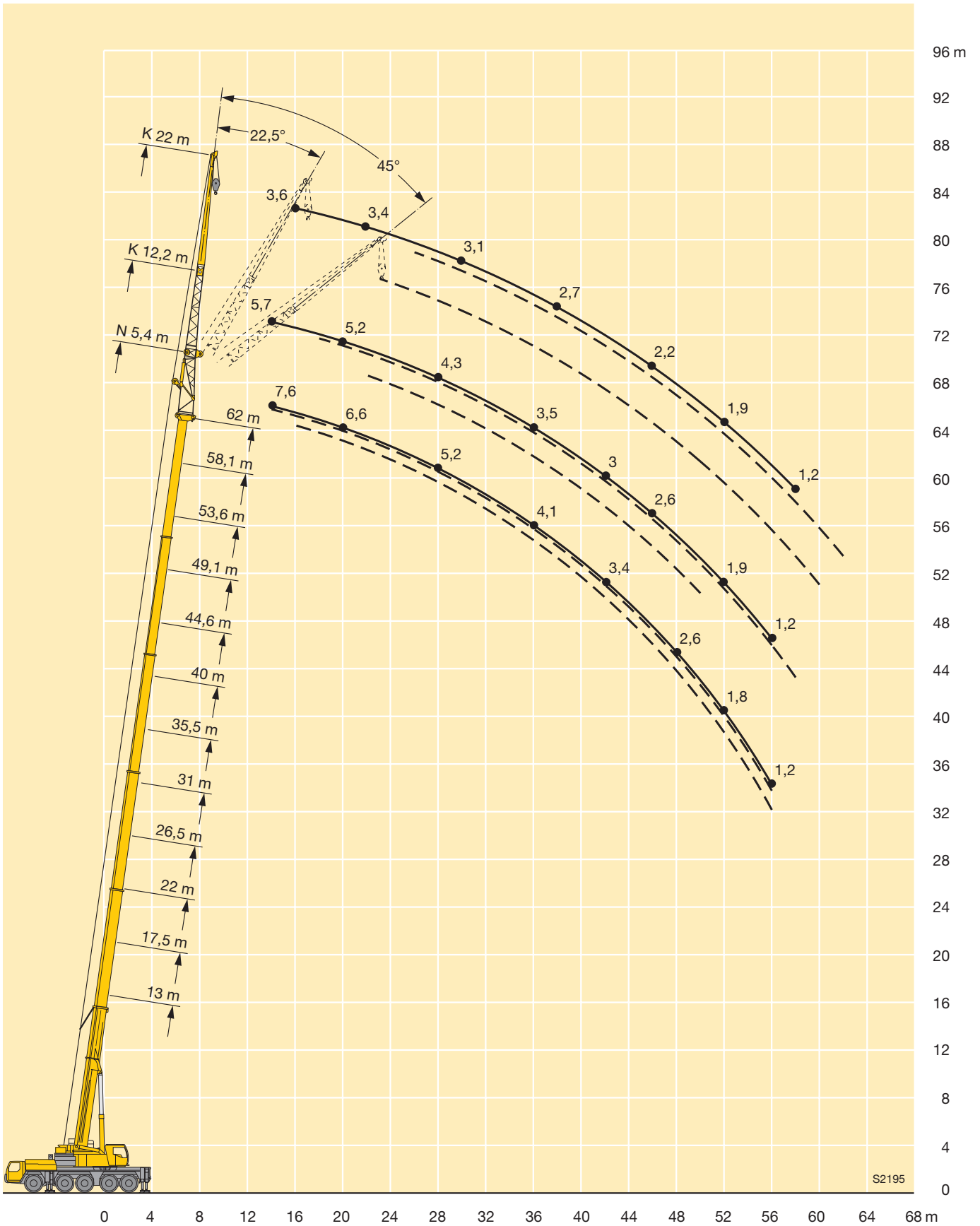
Грузоподъемность на механически или гидравлически управляемом откидном удлинителе



m	13 m			31 m			35,5 m			40 m			44,6 m			49,1 m			53,6 m			58,1 m			62 m			m		
	22 m			22 m			22 m			22 m			22 m			22 m			22 m			22 m								
	0°	22,5°	45°	0°	22,5°	45°	0°	22,5°	45°	0°	22,5°	45°	0°	22,5°	45°	0°	22,5°	45°	0°	22,5°	45°	0°	22,5°	45°	0°	22,5°	45°			
3,5	11,7																										3,5			
4	11,7																											4		
4,5	11,7																											4,5		
5	11,5																											5		
6	11,2																											6		
7	10,9				8,7			8,2																				7		
8	10,5				8,7			8,2																				8		
9	10,1				8,6			8,2			7,5																	9		
10	9,7				8,5			8,1			7,5		6,8															10		
11	9,3				8,5			8,1			7,5		6,8		5,9													11		
12	8,9	7,4			8,4			8			7,5		6,7		5,9													12		
14	8,2	6,8			8,1			7,8			7,4		6,7		5,9		5,1				4,3							14		
16	7,4	6,3			7,8	6,4		7,6			7,2		6,7		5,9		5,1				4,2			3,6				16		
18	6,7	5,8	5		7,5	6,1		7,3	6		7	5,9		6,5		5,8				5			4,1		3,5			18		
20	6	5,3	4,7		7,2	5,8		7,1	5,8		6,8	5,7		6,4	5,5		5,8			5			4,1		3,5			20		
22	5,4	4,9	4,4		6,8	5,5	4,6		6,8	5,5	4,6	6,6	5,5		6,2	5,3		5,7	5,1		4,9				3,4			22		
24	4,9	4,6	4,2		6,5	5,2	4,4		6,6	5,3	4,4	6,4	5,3	4,4	6,1	5,2		5,6	4,9		4,8	4,6		3,9		3,3		24		
26	4,4	4,3	4		6,1	5	4,3		6,3	5,1	4,3	6,2	5,1	4,3	5,9	5	4,2	5,4	4,8		4,7	4,5		3,9	3,7	3,3	3,3	26		
28	4,1	4,1	3,9		5,7	4,8	4,2		5,9	4,9	4,2	6	4,9	4,2	5,7	4,8	4,1	5,2	4,7	4,1	4,6	4,4		3,8	3,6		3,2	3,2	28	
30	3,8	3,9			5,4	4,6	4,1		5,6	4,7	4,1	5,7	4,7	4,1	5,6	4,7	4,1	5	4,5	4	4,4	4,2	3,9	3,7	3,5	3,3	3,1	3,1	30	
32	3,5				5,1	4,4	4		5,3	4,5	4	5,4	4,6	4	5,3	4,5	4	4,8	4,4	3,9	4,2	4	3,8	3,5	3,4	3,2	3,1	3	3	32
34					4,7	4,2	3,9		5,1	4,3	3,9	5,1	4,4	3,9	5,1	4,4	3,9	4,6	4,3	3,9	4	3,8	3,8	3,4	3,3	3,1	2,9	2,9	2,9	34
36					4,5	4	3,8		4,8	4,2	3,9	4,9	4,3	3,9	4,9	4,3	3,9	4,3	4,2	3,8	3,8	3,7	3,7	3,2	3,1	3,1	2,8	2,8	2,8	36
38					4,3	3,9	3,8		4,5	4	3,8	4,7	4,1	3,8	4,6	4,1	3,8	4,1	4	3,8	3,6	3,5	3,5	3,1	3	3	2,7	2,6	2,7	38
40					4,1	3,8	3,7		4,3	3,9	3,7	4,5	4	3,8	4,4	4	3,8	3,8	3,9	3,7	3,4	3,4	3,4	2,9	2,9	2,9	2,6	2,6	2,6	40
42					3,9	3,6	3,6		4,1	3,8	3,7	4,3	3,9	3,7	4,1	3,9	3,7	3,6	3,7	3,7	3,2	3,2	3,3	2,8	2,8	2,8	2,5	2,5	2,5	42
44					3,7	3,5			4	3,7	3,6	4,1	3,7	3,6	3,7	3,8	3,7	3,4	3,6	3,6	3	3,1	3,2	2,7	2,6	2,7	2,3	2,4	2,4	44
46					3,6	3,5			3,8	3,6	3,6	3,7	3,7	3,6	3,4	3,7	3,6	3,2	3,4	3,5	2,9	3	3	2,6	2,5	2,6	2,2	2,3	2,3	46
48					3,5	3,4			3,7	3,5		3,4	3,6	3,6	3,2	3,4	3,6	2,8	3,2	3,3	2,7	2,8	2,9	2,4	2,4	2,5	2,1	2,2	2,2	48
50					3,5				3,4	3,4		3,1	3,4		3	3,1	3,3	2,6	3	3,1	2,5	2,7	2,8	2,3	2,3	2,4	2	2,1	2,1	50
52									3,1	3,3		2,7	3,1		2,6	2,9	3	2,4	2,6	2,9	2,1	2,5	2,6	2,2	2,2	2,3	1,9	2	2	52
54									2,8			2,4	2,7		2,3	2,7		2,3	2,4	2,5	2	2,3	2,5	1,9	2,1	2,2	1,7	1,9	2	54
56												2,1	2,3		1,9	2,3		1,9	2,2	2,3	1,9	2	2,2	1,6	2	2,1	1,5	1,8	1,9	56
58												1,8			1,7	1,9		1,7	2		1,7	1,9	2	1,3	1,8	2	1,2	1,6	1,7	58
60															1,4	1,6		1,5	1,7		1,5	1,8	1,8	1	1,5	1,7		1,4	1,6	60
62															1,2			1,4	1,5		1,2	1,6			1,2	1,4		1,1		62
64																		1,4	1,4		1	1,3								64
66																		1,1				1								66

TAB 1620072 / 1620149 / 1620226

Hubhöhen
Lifting heights
 Hauteurs de levage • Altezze di sollevamento
 Alturas de elevación • Высота подъема



Traglasten an der mechanisch oder hydraulisch verstellbaren Klappspitze

Lifting capacities on the hydraulically or mechanically variable folding jib

Forces de levage à la fléchette pliante à variation hydraulique ou mécanique • Portate del falcone regolabile

механически или гидравлически управляем откидной удлинитель

Грузоподъемность на механически или гидравлически управляемом откидном удлинителе



m	13 m			31 m			35,5 m			40 m			44,6 m			49,1 m			53,6 m			58,1 m			62 m	m
	29 m			29 m			29 m			29 m			29 m			29 m			29 m			29 m				
	0°	22,5°	45°	0°	22,5°	45°	0°	22,5°	45°	0°	22,5°	45°	0°	22,5°	45°	0°	22,5°	45°	0°	22,5°	45°	0°	22,5°	45°	0°	
4,5	7,7																								4,5	
5	7,7																									5
6	7,6																									6
7	7,6																									7
8	7,6				6																					8
9	7,5				6			5,6																		9
10	7,4				5,9			5,6			5,2															10
11	7,3				5,9			5,6			5,2		4,8													11
12	7,1				5,9			5,6			5,2		4,8													12
14	6,6				5,8			5,5			5,2		4,7			4,2			3,7							14
16	6	4,9			5,7			5,4			5,1		4,7			4,2			3,6			3,1				16
18	5,6	4,6			5,5			5,3			5		4,7			4,2			3,6			3			2,5	18
20	5,1	4,3			5,3	4,3		5,2			4,9		4,6			4,2			3,6			2,9			2,4	20
22	4,6	3,9			5	4,1		5	4,1		4,8	4	4,5			4,1			3,6			2,9			2,3	22
24	4,2	3,7	3,2	4,8	3,9		4,8	3,9		4,7	3,8		4,4	3,7		4			3,6			2,8			2,3	24
26	3,8	3,4	3	4,6	3,7		4,6	3,8		4,5	3,7		4,3	3,6		4	3,4		3,5			2,8			2,2	26
28	3,5	3,2	2,9	4,4	3,6	3	4,4	3,6	3	4,3	3,6		4,2	3,5		3,9	3,3		3,5	3,1		2,8			2,2	28
30	3,2	3	2,7	4,2	3,4	2,9	4,2	3,5	2,9	4,2	3,4	2,9	4	3,4		3,8	3,3		3,4	3,1		2,7			2,1	30
32	2,9	2,8	2,6	4	3,3	2,8	4	3,3	2,8	4	3,3	2,8	3,9	3,3	2,8	3,7	3,2		3,4	3		2,7	2,6		2,1	32
34	2,7	2,7	2,5	3,8	3,1	2,7	3,9	3,2	2,7	3,9	3,2	2,7	3,8	3,2	2,7	3,6	3,1	2,7	3,2	2,9		2,7	2,5		2	34
36	2,5	2,6	2,5	3,6	3	2,6	3,7	3,1	2,7	3,7	3,1	2,7	3,6	3,1	2,7	3,5	3	2,6	3,1	2,9	2,5	2,6	2,4		2	36
38	2,4	2,5		3,4	2,9	2,6	3,6	3	2,6	3,6	3	2,6	3,5	3	2,6	3,4	2,9	2,6	3	2,8	2,5	2,5	2,4	2,2	1,9	38
40				3,2	2,8	2,5	3,4	2,9	2,6	3,5	2,9	2,6	3,4	2,9	2,5	3,2	2,8	2,5	2,9	2,7	2,5	2,4	2,3	2,2	1,9	40
42				3,1	2,7	2,5	3,2	2,8	2,5	3,3	2,8	2,5	3,3	2,8	2,5	3,1	2,8	2,5	2,8	2,6	2,4	2,3	2,2	2,1	1,8	42
44				2,9	2,6	2,5	3,1	2,7	2,5	3,2	2,7	2,5	3,2	2,7	2,5	3	2,7	2,4	2,6	2,6	2,4	2,2	2,1	2,1	1,8	44
46				2,8	2,6	2,4	3	2,6	2,4	3,1	2,7	2,4	3,1	2,7	2,4	2,9	2,6	2,4	2,5	2,5	2,4	2,1	2,1	2	1,8	46
48				2,7	2,5	2,4	2,9	2,6	2,4	3	2,6	2,4	3	2,6	2,4	2,7	2,6	2,4	2,4	2,4	2,3	2	2	2	1,7	48
50				2,6	2,4		2,7	2,5	2,4	2,9	2,5	2,4	2,7	2,5	2,4	2,5	2,5	2,4	2,2	2,3	2,3	1,9	1,9	1,9	1,6	50
52				2,5	2,4		2,6	2,4	2,4	2,7	2,5	2,4	2,5	2,5	2,4	2,2	2,4	2,4	2,1	2,2	2,2	1,8	1,8	1,9	1,5	52
54				2,4	2,3		2,5	2,4		2,5	2,4	2,4	2,4	2,4	2,4	2,2	2,3	1,9	2,1	2,2	1,7	1,7	1,8	1,4	54	
56				2,3			2,4	2,3		2,2	2,4	2,4	2,1	2,3	2,4	1,9	2,2	2,3	1,6	2	2,1	1,6	1,7	1,7	1,3	56
58							2,3	2,3		1,9	2,3		1,8	2,2	2,3	1,7	1,9	2,3	1,5	1,9	2	1,3	1,6	1,7	1,2	58
60							2,1	2,3		1,7	2		1,5	2	2,2	1,5	1,7	1,9	1,4	1,6	1,9	1,1	1,5	1,6		60
62										1,4	1,7		1,3	1,6		1,2	1,6	1,7	1,3	1,4	1,7		1,4	1,5		62
64										1,2	1		1	1,4		1,1	1,4	1,6	1	1,3	1,4		1,1	1,4		64
66														1,1		1	1,1			1,2	1,3					66
68																			1							68

TAB 1620094 / 1620171 / 1620248

Traglasten an der mechanisch oder hydraulisch verstellbaren Klappspitze

Lifting capacities on the hydraulically or mechanically variable folding jib

Forces de levage à la fléchette pliante à variation hydraulique ou mécanique • Portate del falcone regolabile

meccanicamente o idraulicamente • Capacidad de cargas en el plumín lateral mecánicamente o hidráulicamente regulable

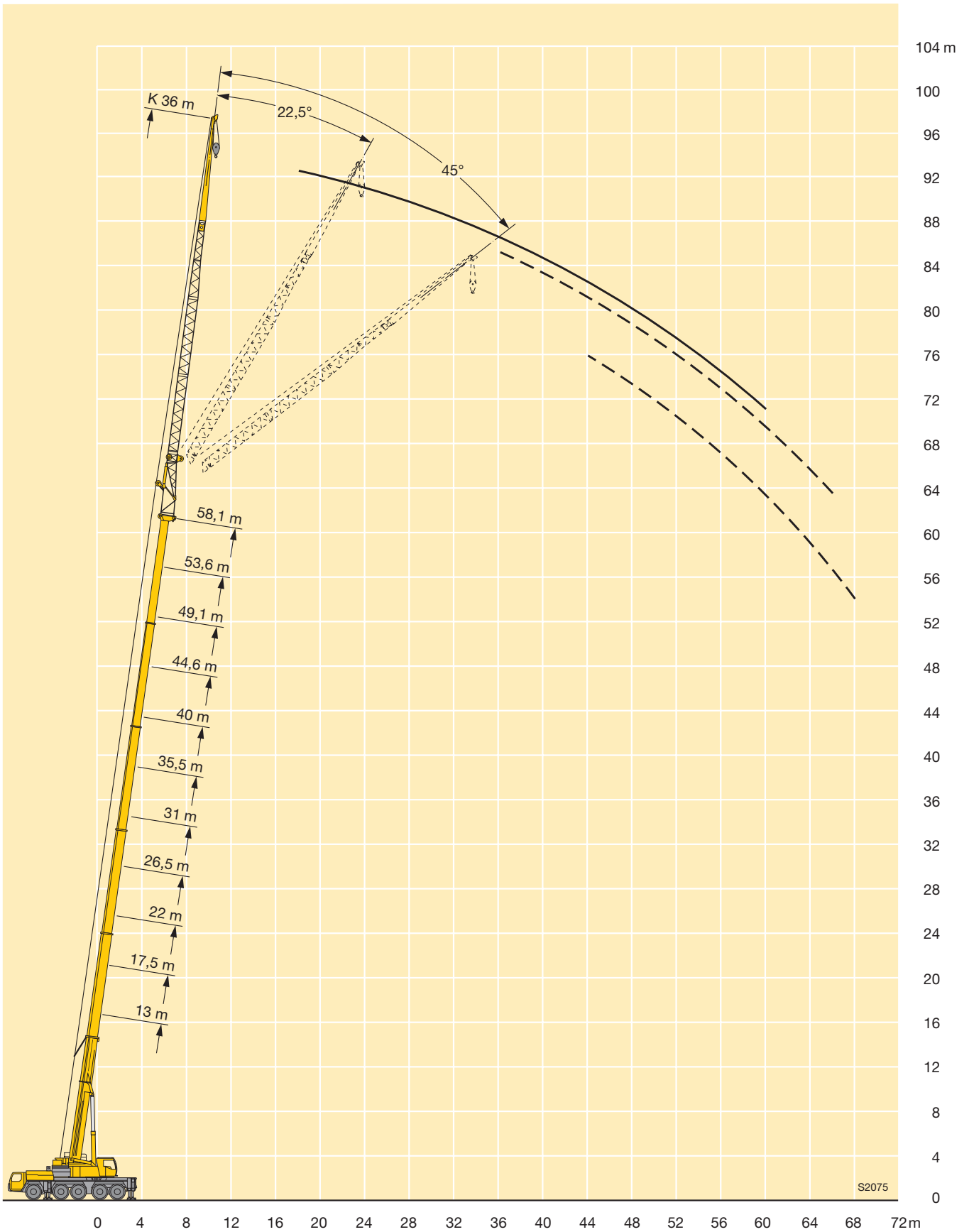
Грузоподъемность на механически или гидравлически управляемом откидном удлинителе



m	13 m			31 m			35,5 m			40 m			44,6 m			49,1 m			53,6 m			58,1 m			m
	36 m			36 m			36 m			36 m			36 m			36 m			36 m						
	0°	22,5°	45°	0°	22,5°	45°	0°	22,5°	45°	0°	22,5°	45°	0°	22,5°	45°	0°	22,5°	45°	0°	22,5°	45°	0°	22,5°	45°	
7	5,3																								7
8	5,3																								8
9	5,3			4,3																					9
10	5,3			4,3			4																		10
11	5,2			4,2			4			3,8															11
12	5			4,2			4			3,7															12
14	4,8			4,2			4			3,7			3,4			3									14
16	4,5			4,1			3,9			3,7			3,4			3									16
18	4,1			4			3,9			3,6			3,3			3			2,5				1,7		18
20	3,8	3,3		3,8			3,7			3,6			3,3			2,9			2,5				1,7		20
22	3,6	3		3,7			3,6			3,5			3,3			2,9			2,5				1,7		22
24	3,3	2,8		3,5	2,8		3,5			3,3			3,2			2,9			2,5				1,7		24
26	3	2,7		3,3	2,7		3,3	2,7		3,2	2,6		3,1			2,8			2,5				1,7		26
28	2,8	2,5		3,2	2,6		3,2	2,6		3,1	2,5		3	2,4		2,7			2,5				1,7		28
30	2,6	2,3	2	3	2,5		3	2,4		3	2,4		2,9	2,3		2,7	2,2		2,4				1,6		30
32	2,4	2,2	2	2,9	2,3		2,9	2,4		2,9	2,3		2,8	2,3		2,6	2,2		2,3	2			1,6		32
34	2,2	2,1	1,9	2,7	2,3	1,9	2,8	2,3		2,7	2,2		2,7	2,2		2,5	2,1		2,3	2			1,6		34
36	2	2	1,8	2,6	2,2	1,8	2,7	2,2	1,8	2,6	2,2	1,8	2,6	2,1		2,4	2		2,2	1,9			1,5	1,8	36
38	1,9	1,9	1,7	2,5	2,1	1,8	2,5	2,1	1,8	2,5	2,1	1,8	2,5	2	1,7	2,4	2		2,2	1,9			1,5	1,7	38
40	1,7	1,8	1,7	2,4	2	1,7	2,4	2	1,7	2,4	2	1,7	2,4	2	1,7	2,3	1,9	1,7	2,1	1,8			1,4	1,7	40
42	1,6	1,7	1,6	2,3	1,9	1,7	2,3	2	1,7	2,3	2	1,7	2,3	1,9	1,7	2,2	1,9	1,6	2,1	1,8	1,6	2,1	1,8	1,6	42
44	1,5	1,6		2,2	1,9	1,7	2,2	1,9	1,7	2,3	1,9	1,6	2,2	1,9	1,6	2,1	1,8	1,6	2	1,7	1,5	1,4	1,6	1,5	44
46	1,4			2,1	1,8	1,6	2,2	1,8	1,6	2,2	1,8	1,6	2,1	1,8	1,6	2,1	1,8	1,6	1,9	1,7	1,5	1,3	1,5	1,4	46
48				2	1,8	1,6	2,1	1,8	1,6	2,1	1,8	1,6	2,1	1,8	1,6	2	1,7	1,5	1,9	1,7	1,5	1,3	1,5	1,4	48
50				1,9	1,7	1,6	2	1,7	1,6	2	1,7	1,6	2	1,7	1,6	2	1,7	1,5	1,8	1,6	1,5	1,3	1,4	1,4	50
52				1,8	1,6	1,6	1,9	1,7	1,6	1,9	1,7	1,6	2	1,7	1,5	1,9	1,7	1,5	1,7	1,6	1,5	1,2	1,4	1,3	52
54				1,7	1,6	1,6	1,8	1,6	1,5	1,9	1,7	1,5	1,9	1,6	1,5	1,8	1,6	1,5	1,6	1,6	1,5	1,2	1,3	1,3	54
56				1,6	1,6	1,6	1,7	1,6	1,5	1,8	1,6	1,5	1,8	1,6	1,5	1,6	1,6	1,5	1,5	1,5	1,5	1,2	1,3	1,2	56
58				1,5	1,5		1,6	1,6	1,5	1,7	1,6	1,5	1,7	1,6	1,5	1,5	1,6	1,5	1,3	1,5	1,5	1,1	1,2	1,2	58
60				1,5	1,5		1,6	1,5		1,7	1,6	1,5	1,5	1,6	1,5	1,4	1,5	1,5	1,1	1,4	1,4	1	1,2	1,2	60
62				1,4	1,5		1,5	1,5		1,5	1,5	1,5	1,3	1,5	1,5	1,2	1,5	1,5	1	1,4	1,4		1,1	1,2	62
64				1,4			1,5	1,5		1,2	1,5		1,1	1,5	1,5	1	1,3	1,5		1,3	1,4		1	1,1	64
66							1,4	1,5		1	1,4			1,3	1,5		1,2	1,4		1	1,3		1	1	66
68											1,2			1,1			1,1	1,2			1,1			1	68
70																	1,1								70

TAB 1620105 / 1620182 / 1620259

Hubhöhen
Lifting heights
 Hauteurs de levage • Altezze di sollevamento
 Alturas de elevación • Высота подъема



Traglasten an der mechanisch oder hydraulisch verstellbaren Klappspitze mit verlängertem Teleskopausleger

Lifting capacities on the hydraulically or mechanically variable folding jib with boom extension

Forces de levage à la fléchette pliante à variation hydraulique ou mécanique avec télescope rallongé

Portate del falcone regolabile meccanicamente o idraulicamente con prolungamento braccio telescopico

Capacidad de cargas en el plumín lateral mecánicamente o hidráulicamente regulable con prolongación de pluma

Грузоподъемность на механически или гидравлически управляемом откидном удлинителе с жесткой решетчатой вставкой

m	13-62 m			7 m			5,4 m			360°			46,5 t			DIN ISO			m												
	13 m + 7 m			31 m + 7 m			35,5 m + 7 m			40 m + 7 m			44,6 m + 7 m			49,1 m + 7 m				53,6 m + 7 m			58,1 m + 7 m			62 m + 7 m					
	5,4 m			5,4 m			5,4 m			5,4 m			5,4 m			5,4 m				5,4 m			5,4 m								
	0°	22,5°	45°	0°	22,5°	45°	0°	22,5°	45°	0°	22,5°	45°	0°	22,5°	45°	0°	22,5°	45°	0°	22,5°	45°	0°	22,5°	45°	0°	22,5°	45°	0°	22,5°	45°	
3	30,5																														3
3,5	28,7																														3,5
4	27,3																														4
4,5	25,9	22,7																													4,5
5	24,6	21,7																													5
6	22,4	20	18,4																												6
7	20,4	18,5	17,1	20,3																											7
8	18,8	17,1	15,8	19,3	17,2		18,7																								8
9	17,1	15,8	14,7	18,3	16,4	15,3	18	16,2		16,4																					9
10	15,7	14,5	13,7	17,2	15,6	14,6	17,2	15,6	14,6	15,9	14,7		14,2																		10
11	14,3	13,5	12,8	16,3	14,8	13,9	16,4	14,9	14	15,5	14,3	13,6	13,8							11,8											11
12	13,1	12,6	12	15,4	14,1	13,2	15,7	14,3	13,4	15	13,8	13,1	13,5	12,7						11,6											12
14	11,2	11	10,6	13,8	12,7	12,1	14,2	13,1	12,3	14	12,8	12,2	12,9	12,1	11,6	11,2	10,8	10,3	9,1	8,3			6,5								14
16	9,7	9,7	9,5	12,6	11,7	11,1	13	12	11,4	12,9	11,9	11,3	12,2	11,4	10,9	10,6	10,3	9,8	8,6	7,9	7,8	6,3	6,2			5,2	5,2				16
18	8,5	8,7	8,6	11,4	10,7	10,3	12	11,1	10,6	12	11,1	10,6	11,5	10,7	10,3	9,9	9,7	9,4	8,1	7,4	7,4	6	5,9	5,9	5	5	5	5			18
20	7,5	7,9	5,1	10,5	9,9	9,6	10,9	10,3	9,9	11,2	10,4	10	10,7	10	9,7	9,3	9,1	9	7,6	7	7	5,7	5,6	5,6	4,8	4,8	4,8				20
22	6,5	7		9,6	9,2	8,9	10,2	9,6	9,3	10,4	9,7	9,4	9,9	9,5	9,2	8,6	8,5	8,4	7,1	6,6	6,6	5,4	5,3	5,3	4,6	4,6	4,6				22
24				8,9	8,5	8,3	9,5	9	8,7	9,7	9,1	8,8	9,2	8,9	8,7	8	7,9	7,9	6,7	6,3	6,2	5,1	5,1	5,1	4,5	4,4	4,4				24
26				8,3	8	7,8	8,8	8,4	8,2	9,1	8,6	8,4	8,5	8,4	8,3	7,4	7,3	7,4	6,3	5,9	5,9	4,8	4,8	4,8	4,3	4,2	4,2				26
28				7,7	7,4	7,4	8,3	7,9	7,8	8,5	8,1	8	7,9	7,8	7,8	6,8	6,8	6,8	5,9	5,6	5,6	4,6	4,6	4,6	4,1	4	4,1				28
30				7,2	7	7	7,7	7,5	7,4	8	7,7	7,6	7,2	7,2	7,3	6,3	6,3	6,3	5,5	5,2	5,2	4,4	4,4	4,4	3,9	3,9	3,9				30
32				6,8	6,6	6,6	7,3	7,1	7	7,3	7,2	7,2	6,7	6,7	6,7	5,8	5,8	5,9	5,1	4,9	4,9	4,2	4,2	4,2	3,7	3,7	3,7				32
34				6,4	6,3	6,3	6,6	6,7	6,7	6,4	6,6	6,6	5,9	6,1	6,1	5,3	5,4	5,4	4,7	4,6	4,7	4	4	4	3,5	3,5	3,6				34
36				6	6	4,2	5,9	6	6	5,6	5,8	5,8	5,2	5,3	5,4	4,9	4,9	5	4,4	4,4	4,4	3,8	3,8	3,8	3,4	3,4	3,4				36
38				5,7	5,7	2,8	5,3	5,3	5,4	5,1	5,2	5,2	4,8	4,8	4,8	4,6	4,6	4,6	4	4,1	4,1	3,6	3,6	3,6	3,2	3,2	3,2				38
40				5,3	5,3		4,8	4,9	4,1	4,6	4,6	4,7	4,5	4,5	4,5	4,1	4,2	4,3	3,8	3,8	3,9	3,5	3,5	3,5	3	3,1	3,1				40
42							4,4	4,4	2,9	4,1	4,2	4,2	4,1	4,1	4,1	3,7	3,7	3,8	3,6	3,6	3,6	3,3	3,3	3,3	2,9	2,9	2,9				42
44							4	4	1,9	3,7	3,8	3,7	3,6	3,7	3,7	3,5	3,5	3,5	3,3	3,4	3,4	3,1	3,1	3,1	2,7	2,7	2,8				44
46										3,3	3,4	2,9	3,3	3,3	3,3	3,3	3,3	3	2,9	3	2,9	2,9	2,9	2,6	2,6	2,6				46	
48										2,9	2,9	2,1	2,8	2,9	2,9	2,9	3	3	2,7	2,8	2,8	2,7	2,7	2,8	2,4	2,4	2,4				48
50												2,4	2,5	2,4	2,5	2,6	2,6	2,6	2,6	2,6	2,6	2,3	2,4	2,5	2,2	2,3	2,3				50
52												2,1	2,1	2	2,2	2,3	2,3	2,4	2,5	2,5	2	2	2,1	1,9	2	2				52	
54															2,1	2,1	2,1	2,1	2,1	2,1	1,6	1,7	1,7	1,6	1,7	1,7				54	
56															2	2	2	1,7	1,8	1,8	1,3	1,4	1,4	1,3	1,3	1,3				56	
58																	1,8	1,5	1,5	1,5	1	1,1	1,1	1	1	1				58	
60																			1,2	1,2	1,2										60

TAB 1620270 / 1620347 / 1620424

Traglasten an der mechanisch oder hydraulisch verstellbaren Klappspitze mit verlängertem Teleskopausleger

Lifting capacities on the hydraulically or mechanically variable folding jib with boom extension

Forces de levage à la flèche pliante à variation hydraulique ou mécanique avec télescope rallongé

Portate del falcone regolabile meccanicamente o idraulicamente con prolungamento braccio telescopico

Capacidad de cargas en el plumín lateral mecánicamente o hidráulicamente regulable con prolongación de pluma

Грузоподъемность на механически или гидравлически управляемом откидном удлинителе с жесткой решетчатой вставкой

m	13-62 m		7 m		12,2 m		360°		46,5 t		DIN ISO		m															
	13 m + 7 m		31 m + 7 m		35,5 m + 7 m		40 m + 7 m		44,6 m + 7 m		49,1 m + 7 m			53,6 m + 7 m		58,1 m + 7 m		62 m + 7 m										
	12,2 m		12,2 m		12,2 m		12,2 m		12,2 m		12,2 m			12,2 m		12,2 m		12,2 m										
	0°	22,5°	45°	0°	22,5°	45°	0°	22,5°	45°	0°	22,5°	45°	0°	22,5°	45°	0°	22,5°	45°	0°	22,5°	45°							
3	17,5																					3						
3,5	17,5																					3,5						
4	17,5																					4						
4,5	17,5																					4,5						
5	17,5																					5						
6	17,5																					6						
7	16,6			14,6																		7						
8	15,2	12,6		14			13,3															8						
9	14,1	11,6		13,5			12,9		11,8													9						
10	13	10,8		12,9			12,5		11,4		10,1											10						
11	12	10	8,8	12,4			12		11,1		9,9		8									11						
12	11,1	9,3	8,7	11,9	9,7		11,6	9,6	10,8		9,7		7,9									12						
14	9,5	8,1	7,7	10,9	8,9		10,8	8,9	10,2	8,5		9,2		7,6			6,3		5			14						
16	8,2	7,2	6,9	10	8,2	7,3	10	8,3	7,3	9,6	8		8,8	7,5		7,3	6,7		6,1		4,9	4,1	16					
18	7,2	6,4	6,2	9,1	7,6	6,8	9,3	7,7	6,8	9	7,6	6,7	8,4	7,1	6,5	7,1	6,4		5,9	5,6		4,7		18				
20	6,4	5,7	5,7	8,2	7,1	6,4	8,6	7,2	6,4	8,5	7,2	6,3	7,9	6,8	6,1	6,8	6,2	5,8	5,7	5,4		4,6	4,4	3,9	20			
22	5,7	5,2	5,2	7,6	6,5	6	7,9	6,7	6,1	7,9	6,8	6	7,5	6,5	5,8	6,6	5,9	5,5	5,4	5,2	5	4,4	4,2	3,7	3,7	22		
24	5,1	4,7	4,8	6,9	6,1	5,7	7,3	6,3	5,8	7,4	6,4	5,8	7,1	6,2	5,6	6,3	5,7	5,3	5,1	4,9	4,9	4,2	4,1	4	3,6	3,5	24	
26	4,6	4,4		6,3	5,7	5,3	6,8	5,9	5,5	6,9	6	5,5	6,7	5,9	5,4	6	5,5	5,1	4,8	4,7	4,7	4	3,9	3,8	3,5	3,4	3,4	26
28	4,2	4,1		5,9	5,3	5,1	6,3	5,5	5,2	6,4	5,7	5,2	6,3	5,6	5,2	5,6	5,2	5	4,6	4,5	4,5	3,8	3,7	3,7	3,3	3,2	3,3	28
30				5,5	5	4,8	5,8	5,2	5	6	5,4	5	6	5,3	5	5,3	5	4,8	4,4	4,3	4,3	3,7	3,6	3,6	3,2	3,1	3,1	30
32				5,1	4,7	4,6	5,5	4,9	4,8	5,6	5,1	4,8	5,6	5	4,8	5	4,8	4,6	4,2	4,1	4,1	3,5	3,4	3,4	3	3	3	32
34				4,8	4,4	4,4	5,1	4,7	4,6	5,3	4,8	4,6	5,3	4,8	4,6	4,6	4,6	4,5	4	3,9	3,9	3,3	3,3	3,3	2,9	2,9	2,9	34
36				4,5	4,2	4,2	4,8	4,4	4,4	5	4,6	4,5	5	4,6	4,5	4,3	4,4	4,3	3,8	3,7	3,7	3,2	3,1	3,2	2,8	2,8	2,8	36
38				4,2	4	4,1	4,6	4,3	4,2	4,7	4,4	4,3	4,7	4,4	4,3	4	4,1	4,1	3,5	3,5	3,6	3	3	3	2,7	2,6	2,7	38
40				4	3,9		4,3	4,1	4,1	4,4	4,2	4,2	4,2	4,3	4,2	3,8	3,9	3,9	3,3	3,4	3,4	2,9	2,9	2,9	2,5	2,5	2,6	40
42				3,8	3,7		4,1	3,9		4,2	4,1	4,1	3,8	4,1	4,1	3,5	3,6	3,7	3,1	3,2	3,3	2,8	2,7	2,8	2,4	2,4	2,5	42
44				3,7	3,6		3,9	3,8		3,8	3,9	3,9	3,4	3,6	3,8	3,3	3,4	3,5	3	3	3,1	2,6	2,6	2,6	2,3	2,3	2,3	44
46				3,5	2		3,7	3,7		3,4	3,6	2,2	3,3	3,3	3,4	3	3,2	3,3	2,8	2,9	2,9	2,5	2,5	2,5	2,2	2,2	2,2	46
48							3,4	3,5		3,1	3,3		2,9	3,1	3,2	2,6	2,9	3	2,6	2,7	2,8	2,4	2,4	2,4	2	2,1	2,1	48
50							3,1	3,2		2,7	2,9		2,6	2,8		2,5	2,5	2,6	2,2	2,5	2,6	2,2	2,2	2,3	1,9	2	2	50
52							2,8			2,3	2,5		2,2	2,4		2,3	2,4	2,4	2,1	2,1	2,3	2	2,1	2,2	1,8	1,8	1,9	52
54										2	2,1		1,9	2,1		2	2,2		1,9	2	2	1,6	1,9	2,1	1,5	1,7	1,8	54
56										1,6			1,6	1,7		1,6	1,8		1,8	1,9	1,9	1,3	1,6	1,7	1,2	1,5	1,7	56
58													1,3	1,4		1,5	1,6		1,5	1,7		1	1,3	1,4		1,2	1,4	58
60																1,4	1,5		1,4	1,5							1,1	60
62																1,3	1,4		1	1,1								62

TAB 1620281 / 1620358 / 1620435

Traglasten an der mechanisch oder hydraulisch verstellbaren Klappspitze mit verlängertem Teleskopausleger

Lifting capacities on the hydraulically or mechanically variable folding jib with boom extension

Forces de levage à la fléchette pliante à variation hydraulique ou mécanique avec télescope rallongé

Portate del falcone regolabile meccanicamente o idraulicamente con prolungamento braccio telescopico

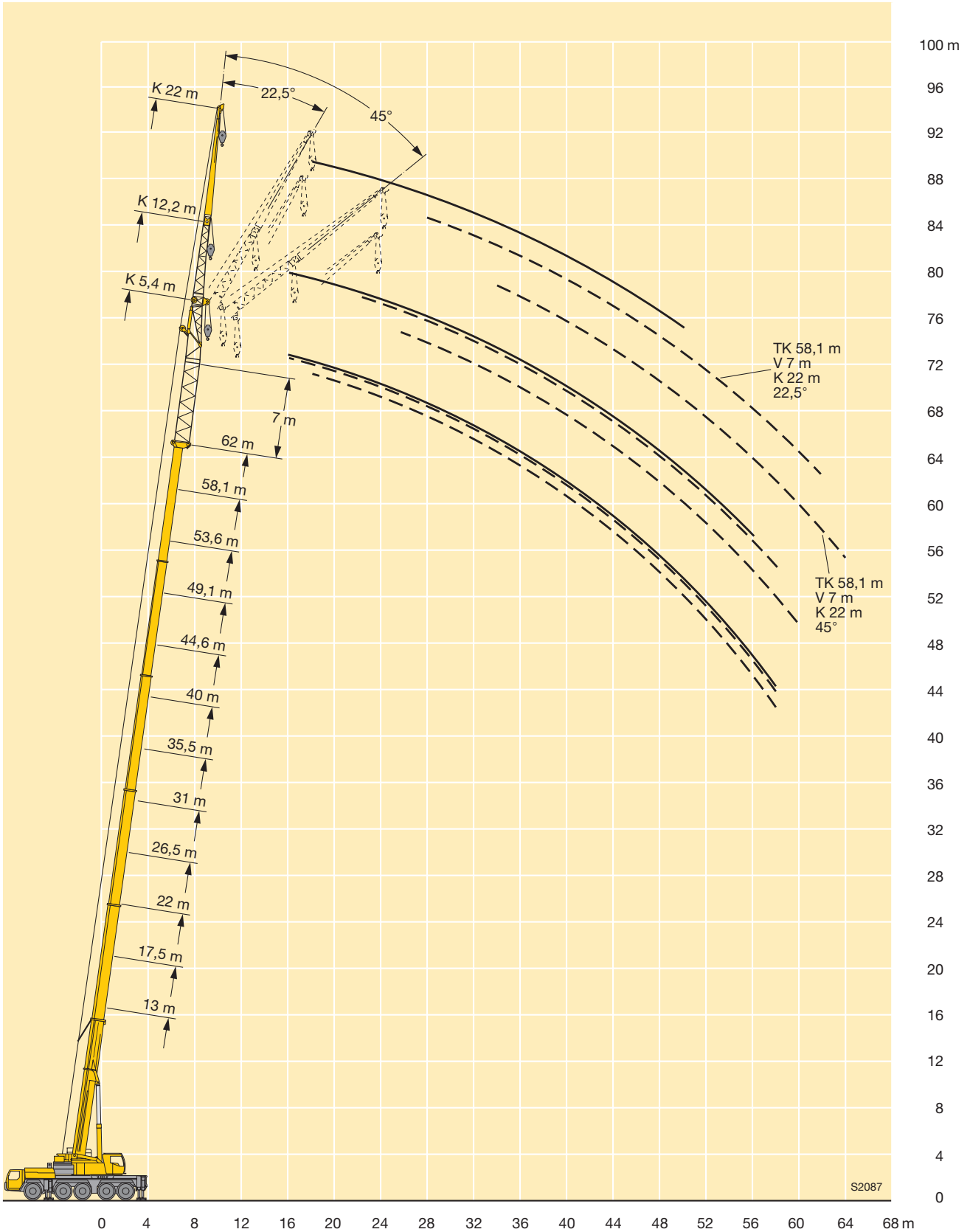
Capacidad de cargas en el plumín lateral mecánicamente o hidráulicamente regulable con prolongación de pluma

Грузоподъемность на механически или гидравлически управляемом откидном удлинителе с жесткой решетчатой вставкой

m	13-62 m			7 m			22 m			360°			46,5 t			DIN ISO			m											
	13 m + 7 m			31 m + 7 m			35,5 m + 7 m			40 m + 7 m			44,6 m + 7 m			49,1 m + 7 m				53,6 m + 7 m			58,1 m + 7 m			62 + 7 m				
	22 m			22 m			22 m			22 m			22 m			22 m				22 m										
0°	22,5°	45°	0°	22,5°	45°	0°	22,5°	45°	0°	22,5°	45°	0°	22,5°	45°	0°	22,5°	45°	0°	22,5°	45°	0°	22,5°	45°	0°	22,5°	45°	0°			
4,5	9,9																										4,5			
5	9,9																										5			
6	9,8																										6			
7	9,5																										7			
8	9,2				7,2																						8			
9	8,9				7,1				6,7																		9			
10	8,5				7,1				6,7			6,1															10			
11	8,1				7				6,6			6,1		5,5													11			
12	7,7				6,8				6,5			6		5,4													12			
14	6,9	6,1			6,5				6,2			5,8		5,3			4,7										14			
16	6,1	5,4			6,1				6			5,6		5,1		4,6											16			
18	5,4	4,8			5,8	4,9			5,7	4,9		5,4		5		4,5								3,2		2,5	18			
20	4,8	4,4	4,1	5,5	4,6			5,4	4,6		5,1	4,5		4,8		4,3							3,8		3,1	2,4	20			
22	4,3	4,1	3,8	5,1	4,4			5,1	4,4		4,9	4,3		4,6	4,1								3,7		3,1	2,3	22			
24	3,9	3,7	3,5	4,8	4,1	3,6	4,9	4,1	3,6	4,7	4,1		4,4	4		4,1	3,7						3,6		3	2,3	24			
26	3,5	3,5	3,3	4,5	3,9	3,5	4,6	3,9	3,5	4,5	3,9	3,5	4,5	3,9	3,5	4,3	3,8						4	3,6		3,5	3,3	26		
28	3,3	3,2	3,1	4,3	3,7	3,3	4,4	3,7	3,3	4,3	3,7	3,3	4,1	3,6	3,3	3,8	3,5	3,2					3,4	3,2		2,9	2,8	28		
30	3	3	2,9	4	3,5	3,2	4,1	3,6	3,2	4,1	3,6	3,2	4	3,5	3,2	3,7	3,4	3,1					3,3	3,1		2,8	2,7	30		
32	2,8	2,8	2,7	3,8	3,3	3,1	3,9	3,4	3,1	3,9	3,4	3,1	3,8	3,4	3,1	3,6	3,2	3	3,2	3			3,2	3	2,8	2,7	2,6	32		
34	2,6	2,6	2,6	3,6	3,2	2,9	3,7	3,2	3	3,8	3,3	3	3,7	3,2	3	3,5	3,1	2,9	3,1	2,9			2,9	2,7	2,6	2,5	2,4	2	34	
36	2,4	2,4		3,4	3	2,8	3,5	3,1	2,9	3,6	3,1	2,9	3,5	3,1	2,9	3,4	3	2,8	3	2,8			2,7	2,5	2,4	2,3	2	2	36	
38	2,3	2,3		3,2	2,9	2,7	3,4	3	2,8	3,4	3	2,8	3,4	3	2,8	3,2	2,9	2,7	2,9	2,8			2,9	2,8	2,6	2,4	2,3	2,2	1,9	38
40				3	2,8	2,7	3,2	2,9	2,7	3,3	2,9	2,7	3,3	2,9	2,7	3,1	2,8	2,6	2,7	2,7			2,7	2,5	2,3	2,2	2,2	1,8	40	
42				2,9	2,7	2,6	3	2,8	2,6	3,1	2,8	2,6	3,1	2,8	2,6	3	2,7	2,6	2,6	2,6			2,6	2,5	2,2	2,1	2,1	1,8	42	
44				2,8	2,6	2,5	2,9	2,6	2,6	3	2,7	2,6	3	2,7	2,6	2,9	2,6	2,5	2,5	2,5			2,5	2,4	2,1	2	2	1,7	44	
46				2,6	2,5	2,4	2,8	2,6	2,5	2,9	2,6	2,5	2,9	2,6	2,5	2,8	2,6	2,5	2,4	2,4			2,4	2,4	2	2	2	1,7	46	
48				2,5	2,4	1,6	2,7	2,5	2,4	2,8	2,5	2,5	2,8	2,5	2,5	2,6	2,5	2,4	2,3	2,3			2,3	2,3	1,9	1,9	1,9	1,6	48	
50				2,4	2,3		2,5	2,4	2,4	2,7	2,4	2,4	2,6	2,5	2,4	2,4	2,4	2,4	2,1	2,2			2,2	2,2	1,8	1,8	1,8	1,5	50	
52				2,3	2,2		2,4	2,3		2,5	2,4	2,4	2,4	2,4	2,1	2,3	2,3	2	2,1	2,1			2,1	2,1	1,7	1,7	1,8	1,4	52	
54				2,2	2,2		2,3	2,3		2,4	2,3	2,3	2,2	2,3	2,3	1,9	2,2	2,3	1,8	2			2	2	1,6	1,6	1,7	1,3	54	
56				2,1			2,3	2,2		2,1	2,2		2	2,2	2,3	1,7	2	2,2	1,5	1,9			1,9	1,9	1,5	1,6	1,6	1,2	56	
58							2,2	2,2		1,8	2,2		1,7	2,1	2,1	1,6	1,7	1,9	1,4	1,7			1,8	1,3	1,5	1,5	1,1	58		
60							2			1,6	1,8		1,4	1,8		1,4	1,6	1,7	1,3	1,4			1,7	1	1,4	1,5		60		
62										1,3	1,5		1,2	1,5		1,1	1,5	1,6	1,2	1,3			1,4	1,4	1,2	1,4		62		
64																							1,2	1,3					64	
66																							1	1,2					66	

TAB 1620303 / 1620380 / 1620457

Hubhöhen
Lifting heights
 Hauteurs de levage • Altezze di sollevamento
 Alturas de elevación • Высота подъема



Traglasten an der mechanisch oder hydraulisch verstellbaren Klappspitze mit verlängertem Teleskopausleger

Lifting capacities on the hydraulically or mechanically variable folding jib with boom extension

Forces de levage à la fléchette pliante à variation hydraulique ou mécanique avec télescope rallongé

Portate del falcone regolabile meccanicamente o idraulicamente con prolungamento braccio telescopico

Capacidad de cargas en el plumín lateral mecánicamente o hidráulicamente regulable con prolongación de pluma

Грузоподъемность на механически или гидравлически управляемом откидном удлинителе с жесткой решетчатой вставкой

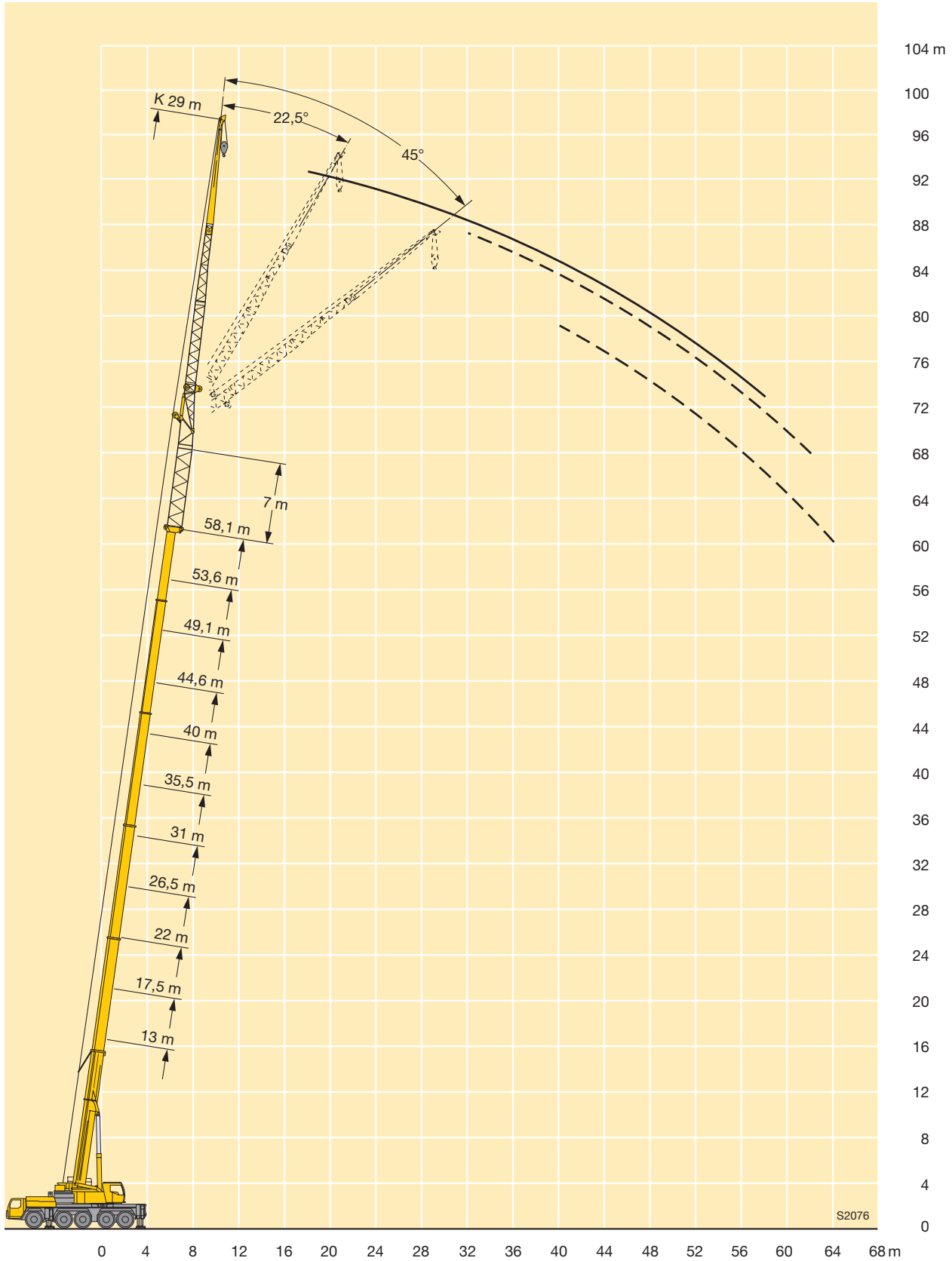
m	13-58,1 m			7 m			29 m			360°			46,5 t			DIN ISO			m								
	13 m + 7 m			31 m + 7 m			35,5 m + 7 m			40 m + 7 m			44,6 m + 7 m			49,1 m + 7 m				53,6 m + 7 m			58,1 m + 7 m				
	29 m			29 m			29 m			29 m			29 m			29 m				29 m							
	0°	22,5°	45°	0°	22,5°	45°	0°	22,5°	45°	0°	22,5°	45°	0°	22,5°	45°	0°	22,5°	45°	0°	22,5°	45°	0°	22,5°	45°			
6	6,5																								6		
7	6,4																									7	
8	6,4																									8	
9	6,3				5																					9	
10	6,2				5			4,7																		10	
11	6				5			4,7																		11	
12	5,8				4,9			4,7			4,3															12	
14	5,4				4,8			4,6			4,3			3,9												14	
16	5				4,6			4,4			4,2			3,9			3,4									16	
18	4,6	4,1			4,4			4,3			4,1			3,8			3,4			2,9				1,9		18	
20	4,2	3,7			4,2			4,1			3,9			3,6			3,3			2,8				1,9		20	
22	3,8	3,4			4	3,4		3,9	3,4		3,8			3,5			3,2			2,8				1,9		22	
24	3,4	3,1			3,8	3,2		3,7	3,2		3,6	3,2		3,4			3,1			2,7				1,9		24	
26	3,1	2,9	2,7		3,6	3		3,6	3		3,4	3		3,3	2,9		3			2,6				1,8		26	
28	2,9	2,6	2,5	3,4	2,9			3,4	2,9		3,3	2,9		3,1	2,8		2,9	2,6		2,6				1,8		28	
30	2,6	2,4	2,3	3,2	2,7	2,4		3,2	2,7	2,4	3,2	2,7		3	2,7		2,8	2,5		2,5	2,3			1,7		30	
32	2,4	2,3	2,2	3	2,6	2,3		3,1	2,6	2,3	3	2,6	2,3	2,9	2,5		2,7	2,4		2,4	2,2			1,7	1,9	32	
34	2,2	2,1	2	2,8	2,4	2,2		2,9	2,5	2,2	2,8	2,4	2,2	2,8	2,4	2,2	2,6	2,3		2,4	2,2			1,6	1,8	34	
36	2	2	1,9	2,6	2,3	2,1		2,8	2,4	2,1	2,8	2,4	2,1	2,7	2,3	2,1	2,5	2,2	2	2,3	2,1			1,6	1,8	36	
38	1,9	1,8	1,8	2,5	2,2	2		2,6	2,2	2	2,6	2,3	2	2,6	2,2	2	2,4	2,2	2	2,2	2	1,9		1,5	1,7	38	
40	1,8	1,7	1,7	2,4	2,1	1,9		2,5	2,1	2	2,5	2,2	2	2,5	2,1	1,9	2,4	2,1	1,9	2,2	2	1,8	1,5	1,7	1,6	40	
42	1,6	1,6		2,2	2	1,9		2,3	2	1,9	2,4	2,1	1,9	2,4	2,1	1,9	2,3	2	1,8	2,1	1,9	1,8	1,5	1,6	1,5	42	
44	1,5	1,5		2,1	1,9	1,8		2,2	1,9	1,8	2,3	2	1,8	2,3	2	1,8	2,2	1,9	1,8	2	1,8	1,7	1,4	1,6	1,5	44	
46	1,4			2	1,8	1,7		2,1	1,9	1,8	2,2	1,9	1,8	2,2	1,9	1,8	2,1	1,9	1,7	2	1,8	1,7	1,4	1,5	1,5	46	
48				1,9	1,7	1,7		2	1,8	1,7	2,1	1,8	1,7	2,1	1,8	1,7	2	1,8	1,7	1,9	1,7	1,6	1,4	1,4	1,4	48	
50				1,8	1,7	1,6		1,9	1,7	1,7	2	1,8	1,7	2	1,8	1,7	2	1,7	1,6	1,8	1,7	1,6	1,3	1,4	1,4	50	
52				1,7	1,6	1,6		1,8	1,7	1,6	1,9	1,7	1,6	1,9	1,7	1,6	1,9	1,7	1,6	1,7	1,6	1,5	1,2	1,3	1,3	52	
54				1,6	1,5	1,5		1,7	1,6	1,6	1,8	1,6	1,6	1,8	1,6	1,6	1,8	1,6	1,6	1,6	1,6	1,5	1,5	1,2	1,3	1,3	54
56				1,6	1,5			1,7	1,5	1,5	1,7	1,6	1,5	1,7	1,6	1,5	1,6	1,5	1,5	1,4	1,5	1,5	1,1	1,2	1,2	56	
58				1,5	1,4			1,6	1,5	1,5	1,7	1,5	1,5	1,6	1,5	1,5	1,4	1,5	1,5	1,2	1,4	1,4	1,1	1,1	1,2	58	
60				1,4	1,4			1,5	1,4		1,6	1,5	1,5	1,5	1,5	1,5	1,3	1,5	1,5	1	1,4	1,4		1,1	1,1	60	
62				1,4	1,4			1,5	1,4		1,4	1,4	1,5	1,2	1,4	1,5	1,1	1,3	1,4		1,3	1,4		1	1,1	62	
64				1,4				1,4	1,4		1,2	1,4		1	1,4	1,4		1,2	1,4		1	1,3			1	64	
66								1,4	1,4					1,2	1,3			1,1	1,2							66	
68														1					1,1							68	

TAB 1620325 / 1620402 / 1620479

Hubhöhen

Lifting heights

Hauteurs de levage • Altezze di sollevamento
Alturas de elevación • Высота подъема



S2076

Traglasten an der mechanisch oder hydraulisch verstellbaren Klappspitze mit verlängertem Teleskopausleger

Lifting capacities on the hydraulically or mechanically variable folding jib with boom extension

Forces de levage à la fléchette pliante à variation hydraulique ou mécanique avec télescope rallongé

Portate del falcone regolabile meccanicamente o idraulicamente con prolungamento braccio telescopico

Capacidad de cargas en el plumín lateral mecánicamente o hidráulicamente regulable con prolongación de pluma

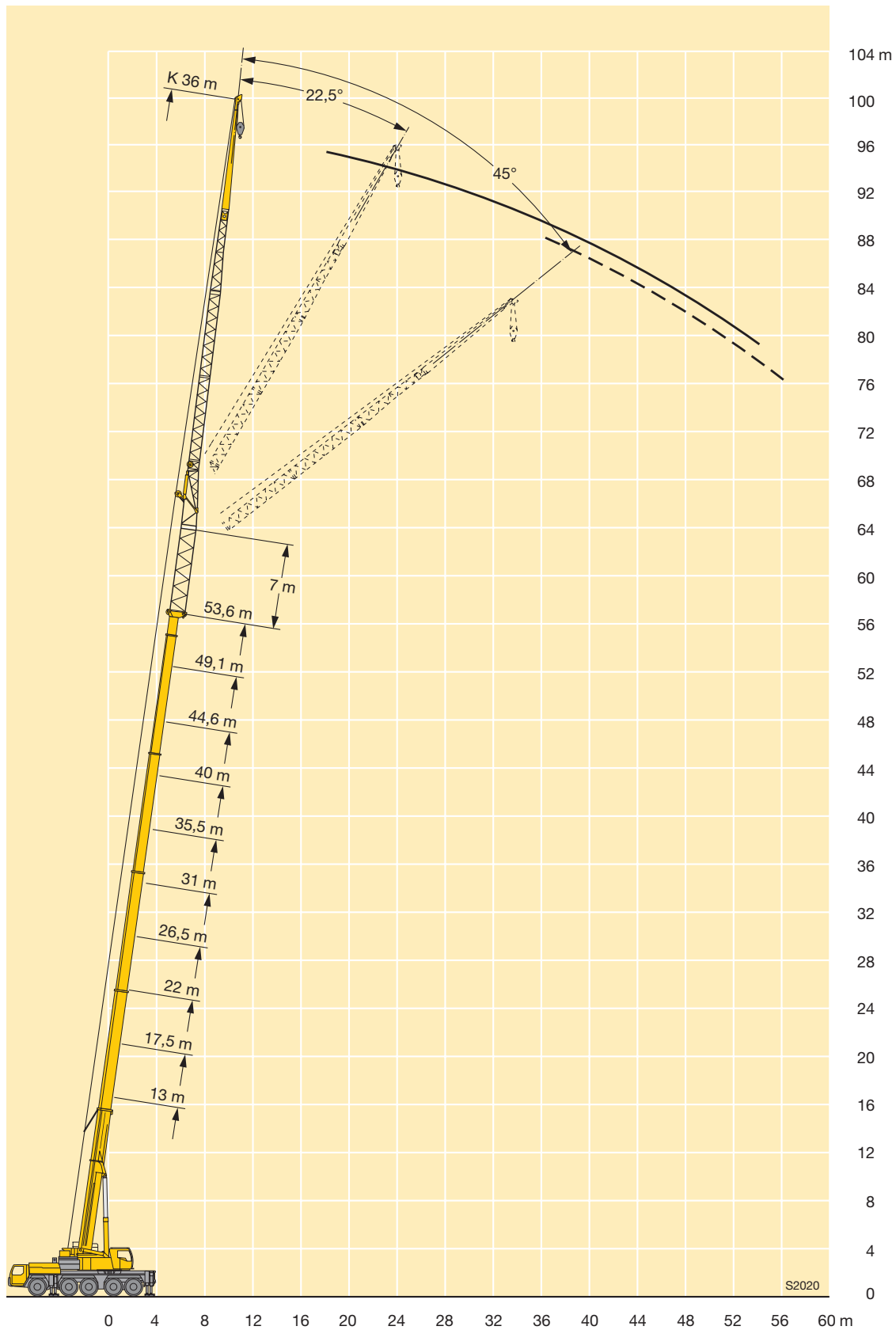
Грузоподъемность на механически или гидравлически управляемом откидном удлинителе с жесткой решетчатой вставкой



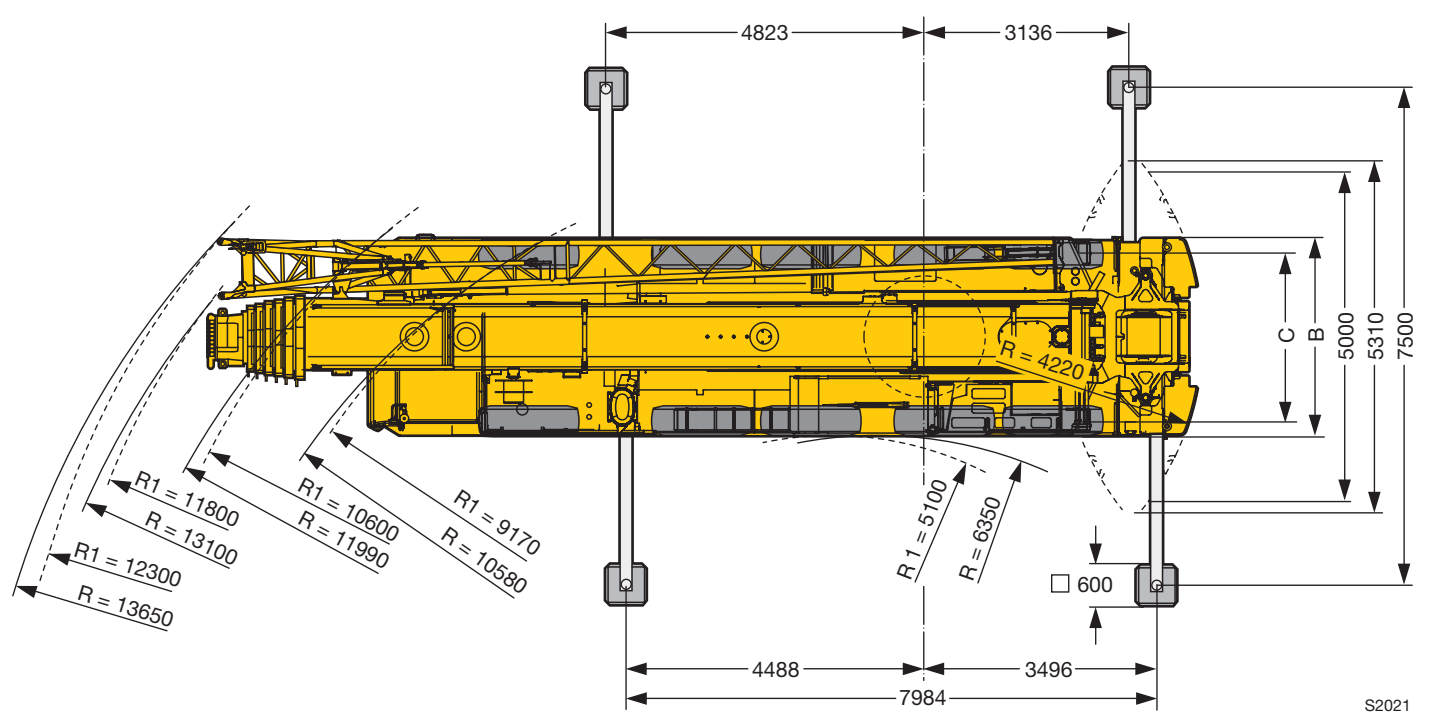
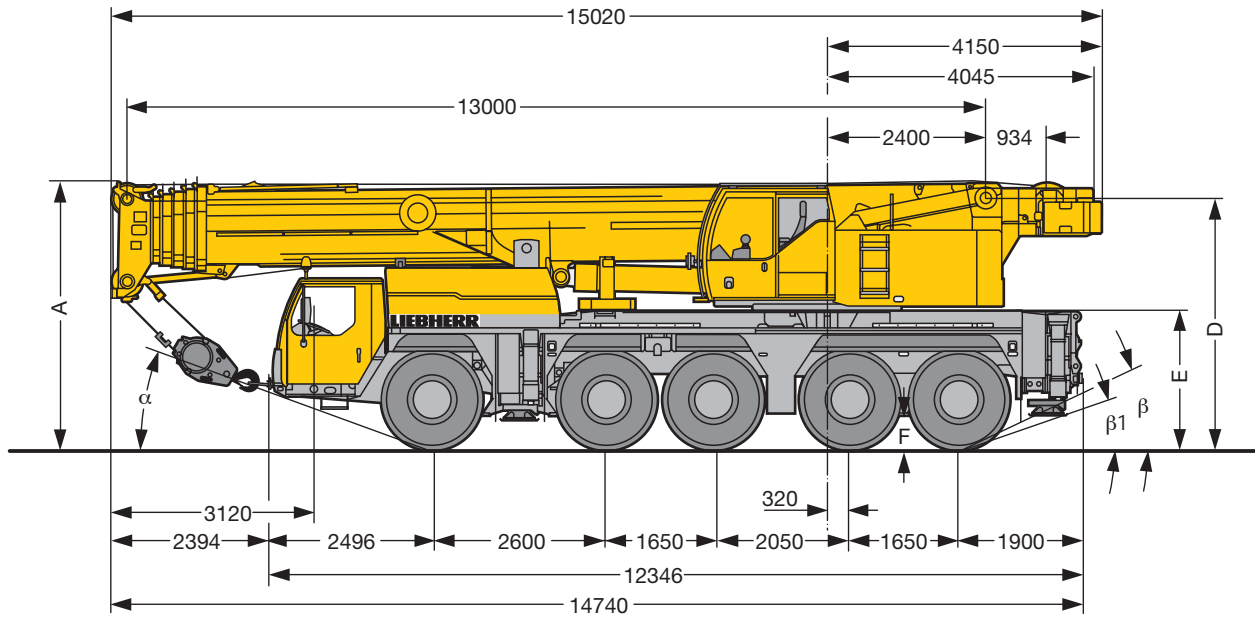
m	13 m + 7 m			31 m + 7 m			35,5 m + 7 m			40 m + 7 m			44,6 m + 7 m			49,1 m + 7 m			53,6 m + 7 m		m	
	36 m			36 m			36 m			36 m			36 m			36 m			36 m			
	0°	22,5°	45°	0°	22,5°	45°	0°	22,5°	45°	0°	22,5°	45°	0°	22,5°	45°	0°	22,5°	45°	0°	22,5°		
8	4,6																				8	
9	4,5																				9	
10	4,5																				10	
11	4,5			3																	11	
12	4,4			3			3														12	
14	4,2			3			3			3											14	
16	3,9			3			3			3			2,8								16	
18	3,7			3			3			3			2,7			2,4				1,5	18	
20	3,4			3			3			2,9			2,7			2,4				1,5	20	
22	3,1	2,9		3			3			2,8			2,6			2,3				1,5	22	
24	2,9	2,6		2,9			2,8			2,7			2,5			2,3				1,5	24	
26	2,6	2,4		2,8	2,4		2,7			2,6			2,4			2,2				1,5	26	
28	2,4	2,2		2,6	2,2		2,6	2,2		2,5	2,2		2,3			2,1				1,5	28	
30	2,2	2		2,5	2,1		2,5	2,1		2,4	2,1		2,3	2		2,1				1,4	30	
32	2	1,8	1,8	2,3	2		2,3	2		2,3	2		2,2	1,9		2	1,8			1,4	32	
34	1,8	1,7	1,6	2,2	1,9		2,2	1,9		2,2	1,9		2,1	1,8		1,9	1,7			1,3	34	
36	1,6	1,6	1,5	2,1	1,8	1,6	2,1	1,8	1,5	2,1	1,8		2	1,7		1,8	1,6			1,3	1,5	36
38	1,5	1,4	1,4	1,9	1,7	1,5	2	1,7	1,5	2	1,7	1,5	1,9	1,6		1,8	1,6			1,3	1,4	38
40	1,4	1,3	1,3	1,8	1,6	1,4	1,9	1,6	1,4	1,9	1,6	1,4	1,8	1,6	1,4	1,7	1,5			1,2	1,4	40
42	1,3	1,2	1,2	1,7	1,5	1,3	1,8	1,5	1,3	1,8	1,5	1,3	1,7	1,5	1,3	1,6	1,4	1,3		1,2	1,3	42
44	1,2	1,1	1,1	1,6	1,4	1,3	1,7	1,4	1,3	1,7	1,4	1,3	1,7	1,4	1,3	1,6	1,4	1,2		1,2	1,3	44
46	1,1			1,5	1,3	1,2	1,6	1,4	1,2	1,6	1,4	1,2	1,6	1,4	1,2	1,5	1,3	1,2		1,1	1,2	46
48	1			1,4	1,2	1,1	1,5	1,3	1,2	1,5	1,3	1,2	1,5	1,3	1,2	1,5	1,3	1,1		1,1	1,2	48
50				1,3	1,2	1,1	1,4	1,2	1,1	1,4	1,2	1,1	1,4	1,2	1,1	1,4	1,2	1,1		1	1,1	50
52				1,2	1,1	1	1,3	1,1	1,1	1,4	1,2	1,1	1,4	1,2	1,1	1,3	1,1	1		1	1,1	52
54				1,2	1	1	1,2	1,1	1	1,3	1,1	1	1,3	1,1	1	1,3	1,1	1		1	1	54
56				1,1	1	1	1,2	1	1	1,2	1,1	1	1,2	1,1	1	1,2	1	1		1	1	56
58				1			1,1	1		1,1	1	1	1,2	1	1	1,1	1					58
60				1			1			1,1	1		1,1	1		1						60
62							1			1			1									62
64										1			1									64

TAB 1620336 / 1620413 / 1620490

Hubhöhen
Lifting heights
 Hauteurs de levage • Altezze di sollevamento
 Alturas de elevación • Высота подъема



Maße
Dimensions
Encombremet • Dimensioni
Dimensiones • Габариты крана



S2021

R₁ = Allradlenkung · All-wheel steering · Direction toutes roues · Tutti gli assi sterzanti · Dirección en todos los ejes · Поворот всеми колесами

	Maße · Dimensions · Encombremet · Dimensioni · Dimensiones · Размеры mm									
	A	A 150 mm*	B	C	D	E	F	α	β	β ₁
14.00 R 25	3950	3800	3000	2563	3702	2000	370	19°	24°	17°
16.00 R 25	4000	3850	3000	2551	3752	2050	420	21°	26°	19°
20.5 R 25	4000	3850	3100	2573	3752	2050	420	21°	26°	19°

* abgesenkt · lowered · abaissé · abbassato · suspensión abajo · шасси осажено

Gewichte
Weights
Poids • Pesì
Pesos • Наррузки



Achse · Axle Essieu · Asse Eje · Мосты	1	2	3	4	5	Gesamtgewicht · Total weight t Poids total · Peso totale t Peso total · Общий вес, т
t	12	12	12	12	12	60 ¹⁾

¹⁾ mit 6,5 t Ballast · with 6.5 t counterweight · avec contrepoids 6,5 t · con contrappeso di 6,5 t · con 6,5 t de contrapeso · с противовесом 6,5 т



Traglast · Load t Forces de levage · Portata t Capacidad de carga · Грузоподъемность, т	Rollen · No. of sheaves Poulies · Pulegge Poleas · Канатных блоков	Stränge · No. of lines Brins · Tratti portanti Reenvíos · Запасовка	Gewicht · Weight kg Poids · Peso kg Peso · Собст. вес, кг
128	9	16	1320
119,5	7	15	1240
90	5	11	900
59	3	7	700
26	1	3	650
8,8	–	1	350

Geschwindigkeiten
Working speeds
Vitesse · Velocità
Velocidades · Скорости



		1	2	3	4	5	6	7	8	9	10	11	12	R 1	R 2	
14.00 R 25	km/h	5,2	6,7	8,6	11,1	14	18,1	23,8	30,6	39,4	50,5	64,2	75	5,6	7,2	48 %
		2,3	2,9	3,8	4,8	6,1	7,9	10,4	13,3	17,2	22	28	35,8	2,4	3,1	> 60 %
16.00 R 25 20.5 R 25	km/h	5,7	7,3	9,4	12,1	15,3	19,7	25,9	33,2	42,8	55	69,8	80	6,1	7,9	43 %
		2,5	3,2	4,1	5,3	6,7	8,6	11,3	14,5	18,7	23,9	30,4	39	2,7	3,4	55 %



Antriebe · Drive Mécánismes · Meccanismi Accionamiento · Приводы	stufenlos · infinitely variable en continu · continuo regulable sin escalonamiento · бесступенчато	Seil ø / Seillänge · Rope diameter / length Diamètre / Longueur du câble · Diametro / lunghezza fune Diámetro / longitud cable · Диаметр / длина троса	Max. Seilzug · Max. single line pull Effort au brin maxi. · Mass. tiro diretto fune Tiro máx. en cable · Макс. тяговое усилие
	m/min für einfachen Strang · single line 0 – 140 m/min au brin simple · per tiro diretto · a tiro directo м/мин при однократной запасовке	21 mm / 250 m	88 kN
	m/min für einfachen Strang · single line 0 – 140 m/min au brin simple · per tiro diretto · a tiro directo м/мин при однократной запасовке	21 mm / 250 m	88 kN
	0 – 1,7 min ⁻¹ об/мин		
	ca. 50 s bis 82° Auslegerstellung · approx. 50 seconds to reach 82° boom angle env. 50 s jusqu'à 82° · circa 50 secondi fino ad un'angolazione del braccio di 82° aprox. 50 segundos hasta 82° de inclinación de pluma · ок. 50 сек. до выставления стрелы на 82°		
	ca. 511 s für Auslegerlänge 13 m – 62 m · approx. 511 seconds for boom extension from 13 m – 62 m env. 511 s pour passer de 13 m – 62 m · circa 511 secondi per passare dalla lunghezza del braccio di 13 m – 62 m aprox. 511 segundos para telescopar la pluma de 13 m – 62 m · ок. 511 сек. до выдвигения от 13 м до 62 м		

Kranfahrgestell

Rahmen	Eigengefertigte, gewichtsoptimierte und verwindungssteife Kastenkonstruktion aus hochfestem Feinkorn-Baustahl.
Abstützungen	4-Punkt-Abstützung, horizontal und vertikal vollhydraulisch ausschierbar. Automatische Abstützsnivellierung. Elektronische Neigungsanzeige.
Motor	6-Zylinder-Diesel, Fabrikat Liebherr, Typ D846 A7, wassergekühlt, Leistung 370 kW (503 PS) bei 1900 min ⁻¹ , max. Drehmoment 2355 Nm bei 1200 min ⁻¹ – 1500 min ⁻¹ . Abgasemissionen entsprechend Richtlinien 97/68/EG Stufe 3 und EPA/CARB Tier 3, Kraftstoffbehälter: 480 l.
Getriebe	ZF-12-Gang-Schaltgetriebe mit automatisiertem Schaltsystem AS-TRONIC. ZF-Intarder direkt am Getriebe angebaut. Verteilergetriebe, zweistufig, mit sperbarem Verteilerdifferential.
Achsen	Alle 5 Achsen in geschweißter Ausführung aus hochfestem Feinkorn-Baustahl. Alle Achsen gelenkt. Achsen 2, 4 und 5 sind Planetenachsen mit Differentialsperren.
Federung	Alle Achsen sind hydropneumatisch gefedert „Niveaumatik-Federung“ - und hydraulisch blockierbar.
Bereifung	10fach. Reifengröße: 14.00 R 25.
Lenkung	ZF-Servocom-Hydrolenkung, 2-Kreisanlage mit hydraulischer Servoeinrichtung und zusätzlicher Reservepumpe, von der Achse angetrieben. Bei Straßenfahrt werden die Achsen 3, 4 und 5 elektrohydraulisch geschwindigkeitsabhängig gelenkt und ab 30 km/h werden die 3. und 4. Achse auf Geradeausfahrt fixiert. Ab 60 km/h wird die 5. Achse geradeaus fixiert. Lenkung entsprechend EG-Richtlinie 70/311 EWG.
Bremsen	Betriebsbremse: Allrad-Servo-Druckluftbremse, alle Achsen sind mit Scheibenbremsen ausgestattet, 2-Kreisanlage. Handbremse: Federspeicher auf die Räder der 2. bis 5. Achse wirkend. Dauerbremsen: Motorbremse als Auspuffklappenbremse mit Liebherr-Zusatzbremsensystem ZBS. Intarder im Schaltgetriebe. Bremsen entsprechend EG-Richtlinien 71/320 EWG.
Fahrerhaus	Großräumige Kabine in Stahlblechausführung, korrosionsbeständig durch Kataphorese-Tauchgrundierung, gummielastisch aufgehängt und hydraulisch gedämpft, schall- und wärmedämmende Innenverkleidung nach EG-Richtlinie, Sicherheitsverglasung, Bedien- und Kontrollinstrumente, Komfortausstattung.
Elektr. Anlage	Moderne Datenbus-Technik, 24 Volt Gleichstrom, 2 Batterien mit je 170 Ah, Beleuchtung nach StVZO.

Kranoberwagen

Rahmen	Eigengefertigte, gewichtsoptimierte und verwindungssteife Schweißkonstruktion aus hochfestem Feinkorn-Baustahl. Als Verbindungselement zum Kranfahrgestell dient eine 3-reihige Rollendrehverbindung, die unbegrenztes Drehen ermöglicht.
---------------	---

Kranmotor	4-Zylinder-Diesel, Fabrikat Liebherr, Typ D934S A6, wassergekühlt, Leistung 145 kW (197 PS) bei 1800 min ⁻¹ , max. Drehmoment 920 Nm bei 1100 min ⁻¹ bis 1500 min ⁻¹ . Abgasemissionen entsprechend Richtlinien nach 97/68/EG Stufe 3 und EPA/CARB Tier 3, Kraftstoffbehälter: 285 l.
Kranantrieb	Diesel-hydraulisch mit 5 Axialkolben-Verstellpumpen mit Servosteuerung und Leistungsregelung, 1 Zahnrad-Doppelpumpe. Hydraulikantrieb in Kompaktbauweise direkt am Dieselmotor angeflanscht, komplettes Antriebsaggregat zur Geräuschdämmung gekapselt.
Steuerung	Elektronische Steuerung durch die LICCON-Anlage (SPS-Steuerung). Zwei 4fach Handsteuerhebel, mit Winden- und Drehwerksmelder, selbstzentrierend. Stufenlose Regulierung aller Kranbewegungen.
Hubwerk	Axialkolben-Verstellmotor, Liebherr-Seilwinde mit eingebautem Planetengetriebe und federbelasteter Haltebremse, Antrieb im geschlossenen Ölkreislauf.
Wippwerk	1 Differentialzylinder mit Sicherheitsrückschlagventilen.
Drehwerk	Axialkolben-Konstantmotor, Planetengetriebe, federbelastete Haltebremse.
Kranfahrer kabine	Stahlblechausführung, voll verzinkt, pulverbeschichtet, mit Sicherheitsverglasung, Bedienungs- und Kontrollelemente, Komfortausstattung, Kabine nach hinten neigbar.
Sicherheitseinrichtungen	LICCON-Überlastanlage, Testsystem, Hubendbegrenzung, Sicherheitsventile gegen Rohr- und Schlauchbrüche.
Teleskopausleger	Beulsichere und verwindungssteife Konstruktion aus hochfestem Feinkorn-Baustahl mit ovalem Auslegerprofil, 1 Anlenkstück und 5 Teleskopteile. Alle Teleskopteile unabhängig voneinander hydraulisch ausschierbar. Schnelltakt-Teleskopiersystem „Telematik“. Auslegerlänge: 13 m – 62 m.
Ballast	32 t Grundballast.
Elektr. Anlage	Moderne Datenbus-Technik, 24 Volt Gleichstrom, 2 Batterien mit je 170 Ah.

Zusatz ausrüstung

Klappspitze	12,2 m – 36 m lang, unter 0°, 22,5° oder 45° zum Teleskopausleger anbaubar, integrierte Montagespitze 5,4 m. Hydraulikzylinder zur Verstellung der Klappspitze von 0° – 45° (Option).
Teleskopauslegerverlängerung	7 m langes Gitterstück, dadurch 7 m höherer Anlenkpunkt für die Klappspitze.
2. Hubwerk	Für den 2-Hakenbetrieb oder bei Betrieb mit Klappspitze, wenn Haupthubseil eingesichert bleiben soll.
Bereifung	10fach. Reifengröße: 16.00 R 25 und 20.5 R 25.
Antrieb 10 x 8	Zusätzlich wird die 1. Achse angetrieben.
Zusatzballast	14,5 t für einen Gesamtballast von 46,5 t.

Weitere Zusatzausrüstung auf Anfrage.

Crane carrier

Frame	Self-manufactured, weight-optimized and torsion resistant box-type design of high-tensile structural steel.
Outriggers	4-point supporting system, hydraulically telescopic into horizontal and vertical direction. Automatic levelling of crane. Electronic inclination indicator.
Engine	6-cylinder Diesel, make Liebherr, type D846 A7, watercooled, output 370 kW (503 h.p.) at 1900 min ⁻¹ , max. torque 2355 Nm at 1200 min ⁻¹ – 1500 min ⁻¹ . Exhaust emissions acc. to 97/68/EG stage 3 and EPA/CARB Tier 3. Fuel reservoir: 480 l.
Transmission	ZF 12-speed gear box with automatic control system AS-TRONIC. ZF-intarder fitted directly to the gear. Two-stage transfer case with lockable transfer differential.
Axles	Welded design, made of high-tensile fine grained steel. All axles steerable. Axles 2, 4 and 5 are planetary axles with differential locks.
Suspension	All axles are mounted on hydropneumatic suspension – “Niveaumatik suspension” and are lockable hydraulically.
Tyres	10 tyres, size: 14.00 R 25.
Steering	ZF-servocom power steering, dual circuit system with hydraulic servo system and auxiliary pump system, driven by the axle. At road displacement, axles 3, 4 and 5 electrohydraulically speed-dependent and from 30 km/h, axles 3 and 4 are fixed to straight displacement. From 60 km/h, axle 5 is fixed straight. Steering according to EG directive 70/311 EWG.
Brakes	Service brake: all-wheel servo-air brake, all axles are equipped with disc brakes, dual circuit. Parking brake: Spring brake actuator, acting on the wheels of the 2 nd and 5 th axle. Sustained-action brakes: Engine brake as exhaust retarder with Liebherr additional brake system ZBS. Intarder on gear. Brakes acc. to EG directives 71/320 EWG.
Driver's cab	Spacious, steel made, corrosion resistant cab, cataphoretic dip-primed, on resilient suspension with hydraulic shock absorbers, sound and heat absorbing internal panelling acc. to EG directive, safety glazing, operating and control instruments, comfortably equipped.
Electrical system	Modern data bus technique, 24 Volt DC, 2 batteries of 170 Ah each, lighting acc. to traffic regulations.

Crane superstructure

Frame	Self-manufactured, weight-optimized and torsion resistant welded design of high-tensile structural steel; linked by a triple-row roller slewing rim to the carrier for continuous rotation.
Crane engine	4-cylinder Diesel, make Liebherr, type D934S A6, watercooled, output 145 kW (197 h.p.) at 1800 min ⁻¹ , max. torque 920 Nm at 1100 min ⁻¹ – 1500 min ⁻¹ . Exhaust emissions acc. to 97/68/EG stage 3 and EPA/CARB Tier 3. Fuel reservoir: 285 l.
Crane drive	Diesel-hydraulic, with 5 axial piston variable displacement pumps, with servo-control and capacity control, 1 double gear pump. Compact hydraulic drive flanged to the Diesel engine. Drive assembly completely enclosed for noise abatement.
Control	Electronic control by the LICCON computer system (PLC control), 2 selfcentering hand control levers (joy-stick type), with winch and slewing gear signal devices. Infinitely variable crane motions.
Hoist gear	Axial piston variable displacement motor, Liebherr hoist drum with integrated planetary gear and spring-loaded static brake. Actuation by closed regulated oil circuit.
Luffing gear	1 differential ram with nonreturn valve.
Slewing gear	Axial piston fixed displacement motor, planetary gear, spring-loaded static brake.
Crane cab	All-steel construction, entirely galvanized, powder coated, with safety glazing, operating and control instruments, comfortably equipped, cab tiltable backwards.
Safety devices	LICCON safe load indicator, test system, hoist limit switch, safety valves to prevent pipe and hose ruptures.
Telescopic boom	Buckling and torsion resistant design of high-tensile structural steel, oviform boom profile, 1 base section and 5 telescopic sections. All telescopic sections hydraulically extendable independent of one another. Rapid-cycle telescoping system “Telematik”. Boom length: 13 m – 62 m.
Counterweight	32 t basic counterweight.
Electrical system	Modern data bus technique, 24 Volt DC, 2 batteries of 170 Ah each.

Additional equipment

Swing-away jib	12.2 m – 36 m long, mountable to the telescopic boom at 0°, 22,5° or 45°, integrated erection jib of 5.4 m. Hydraulic ram for operating the swing-away jib from 0° – 45° (option).
Telescopic boom extension	7 m long lattice section, thus 7 m higher pinning point for swing-away jib.
2nd hoist gear	For two-hook operation or for operation with swing-away jib if the hoist rope shall remain reeved.
Tyres	10 tyres, size 16.00 R 25 and 20.5 R 25.
Drive 10 x 8	Additional drive of the 1 st axle.
Additional counterweight	14.5 t for a total counterweight of 46.5 t.

Other items of equipment available on request.

Châssis porteur

Cadre	Construction en caisse résistante à la torsion et optimisée en poids réalisée par Liebherr en acier de construction à grain fin très rigide.
Calage	Dispositif de calage horizontal et vertical en 4 points, entièrement déployable hydrauliquement. Nivellement automatique du calage. Indicateurs électroniques d'inclinaison.
Moteur	Moteur diesel, 6 cylindres, fabriqué par Liebherr, de type D846 A7, à refroidissement par eau, de 370 kW (503 ch) à 1900 min ⁻¹ , couple max. 2355 Nm à 1200 min ⁻¹ – 1500 min ⁻¹ . Emissions des gaz d'échappement conformes aux directives 97/68/EG partie 3 et EPA/CARB Tier 3. Capacité du réservoir à carburant: 480 l.
Boîte de vitesse	Boîte de vitesses ZF à 12 rapports, mécanisme automatisé à commande AS-TRONIC. Ralentisseur hydrodynamique ZF directement accouplé à la boîte. Boîte de transfert à 2 étages avec blocage de différentiel.
Essieux	Construction soudée en acier haute résistance à grains fins pour l'ensemble des 5 essieux. Tous les essieux sont directs. Essieux 2, 4 et 5 planétaires avec blocage du différentiel.
Suspension	Suspension hydropneumatique «Niveaumatik» - sur tous les essieux. Chaque essieu peut être bloqué hydrauliquement.
Pneumatiques	10 pneus de taille: 14.00 R 25.
Direction	Direction hydraulique ZF Servocom, à 2 circuits, assistée hydrauliquement, avec pompe auxiliaire entraînée par essieu. Lors de déplacements sur route, les essieux 3, 4 et 5 sont dirigés électrohydrauliquement en fonction de la vitesse, et à partir de 30 km/h, les essieux 3 et 4 sont fixés en marche rectiligne. A partir d'env. 60 km/h, l'essieu 5 est fixé en marche rectiligne. Direction conforme aux directives européennes 70/311 CE.
Freins	Freins de service: servofrein à air comprimé, tous les essieux sont munis de freins à disque, à 2 circuits. Frein à main: ressort accumulé agissant sur les roues des essieux 2 à 5. Freins continus: frein moteur par clapet sur échappement avec système de ralentissement Liebherr ZBS. Ralentisseur hydrodynamique accouplé à la boîte de vitesses. Freins conformes aux directives européennes 71/320 CE.
Cabine du conducteur	Cabine spacieuse en tôle d'acier traitement anti-corrosion par bain de cataphorèse, avec suspension élastique et amortisseurs hydrauliques, revêtement intérieur avec isolation phonique et thermique selon les directives européennes, glaces de sécurité, appareils de commande et de contrôle, équipement confortable.
Installation électrique	Technique moderne de transmission de données par BUS de données, courant continu 24 Volts, 2 batteries de 170 Ah chacune, éclairage conforme au code de la route.

Partie tournante

Cadre	Construction soudée résistante à la torsion et optimisée en poids réalisée par Liebherr en acier de construction à grain fin très rigide. Couronne d'orientation à rouleaux à 3 rangées permettant une rotation illimitée sert de pièce de liaison avec le châssis de la grue.
--------------	--

Moteur	Moteur diesel Liebherr, 4 cylindres, de type D934S A6, à refroidissement par eau, de 145 kW (197 ch) à 1800 min ⁻¹ , couple max. 920 Nm à 1100 min ⁻¹ – 1500 min ⁻¹ . Emissions des gaz d'échappement conformes aux directives 97/68/EG partie 3 et EPA/CARB Tier 3. Capacité du réservoir à carburant: 285 l.
Entraînement de la grue	Diesel hydraulique avec 5 pompes à débit variable à pistons axiaux, servocommande et régulation de la puissance, 1 double pompe à engrenages. Entraînement hydraulique compact, accouplé directement au moteur Diesel, mécanisme d'entraînement total fermé pour une bonne insonorisation.
Commande	Commande électronique par l'ordinateur LICCON (commande SPS). Deux leviers de commande à 4 positions et à autocentrage, avec capteur de rotation des treuils et du mécanisme d'orientation. Commande des mouvements progressive.
Mécanisme de levage	Moteur hydraulique à cylindrée variable, treuil de marque Liebherr avec réducteur planétaire à frein d'arrêt à lamelles intégrées, en circuit hydraulique fermé.
Mécanisme de relevage	1 vérin hydraulique différentiel avec clapets anti-retour de sécurité.
Dispositif de rotation	Moteur à cylindrée constante à pistons axiaux, engrenage planétaire, frein d'arrêt commandé par ressort.
Cabine du grutier	Construction en tôle d'acier entièrement zinguée avec peinture par poudrage et cuisson au four, avec glaces de sécurité, appareils de commande et de contrôle, équipement confortable. Cabine inclinable vers l'arrière.
Dispositif de sécurité	Contrôleur de charge, «LICCON», système test, limitation de la course pour le levage, soupape de sûreté contre la rupture de tubes et de tuyaux.
Flèche télescopique	Flèche télescopique en acier à haute résistance à grains fins, à profil ovale, 1 élément de base et 5 éléments télescopiques. Tous les éléments télescopiques indépendamment les uns des autres. Système de télescopage séquentiel rapide, «Telematik». Longueur de flèche: 13 m – 62 m.
Contrepoids	Plaque de base 32 t.
Installation électrique	Technique moderne de transmission de données. Courant continu 24 Volts, 2 batteries de 170 Ah chacune.

Equipement supplémentaire

Fléchette pliante	Longueur: 12,2 m – 36 m, montable sous un angle de 0°, 22,5° ou 45°, fléchette de montage intégrée de 5,4 m de long. Vérin hydraulique pour le relevage de la fléchette pliante de 0° à 45° (en option).
Rallonge flèche télescopique	Élément en treillis de 7 m, de cette manière point d'articulation plus haute de 7 m pour la flèche pliante.
2ème mécanisme de levage	Pour l'utilisation du deuxième crochet, ou bien pour une utilisation avec fléchette pliante lorsque le câble de levage principal rest mouflé.
Pneumatiques	10 pneus. Taille: 16.00 R 25 et 20.5 R 25.
Entraînement 10 x 8	Essieu 1 est entraîné additionnellement.
Contrepoids additionnel	14,5 t pour un contrepoids total de 46,5 t.

Autres équipements supplémentaires sur demande.

Autotelaio

Telaio	Produzione Liebherr, struttura a scatola antitorsione in acciaio a grana fine ad elevato grado snervamento, con ottimizzazione del peso.
Stabilizzatori	4 stabilizzatori, estraibili in orizzontale e verticale in modo completamente idraulico. Livellamento automatico della stabilizzazione. Indicazione elettronica dell'inclinazione.
Motore	Diesel a 6 cilindri, marca Liebherr, tipo D846 A7, raffreddato ad acqua, potenza 370 kW (503 HP) al regime di 1900 giri/min., coppia massima 2355 Nm al regime di 1200 giri/min – 1500 giri/min. Emissioni gas di scarico in base alle direttive 97/68/EG livello 3 e EPA/CARB Tier 3. Capacità del serbatoio carburante: 480 l.
Cambio	Cambio ZF a 12 marce con sistema di commutazione automatico AS-TRONIC. ZF-intarder montato direttamente sul cambio. Ripartitore, a due stadi con bloccaggio differenziale.
Assi	Tutti 5 gli assi sono saldati con acciaio a grana fine. Tutti gli assi sono sterzanti. Gli assi 2, 4 e 5 sono epicicloidali con bloccaggio differenziale.
Sospensioni	Tutti gli assi a sospensione idraulica «Niveumatik» e bloccabili idraulicamente.
Pneumatici	10 gomme. Dimensione pneumatico: 14.00 R 25.
Sterzo	Sterzo ZF Hydro-SERVOCOM a doppio circuito con servosterzo idraulico e pompa addizionale di riserva, azionata dall'asse. Durante la guida in strada il 3°, 4° e 5° asse sterzano elettro-idraulicamente in base alla velocità e a partire da 30 km/h il 3° e il 4° asse sono fissi su traiettoria diritta. Il 5° asse è fisso a partire da 60 km/h. Lo sterzo è conforme alle norme CE 70/311 EWG.
Freni	Freno di servizio: pneumatico servoassistito su tutte le ruote, tutti gli assi sono equipaggiati con i freni a disco, a doppio circuito. Freno a mano: accumulatore a molla agente sulle ruote del 2° fino al 5° asse. Freno rallentore: freno motore a farfalla con sistema di rallentamento supplementare Liebherr ZBS sul cambio. Freni conformi alle normative Ce 71/320 EWG.
Cabina	Cabina spaziosa in lamiera d'acciaio, protezione anticorrosione zincata per cataforesi, a sospensione elastica e isolata idraulicamente; rivestimento interno con isolamento acustico e termico, conforme alle normative Ce. Vetratura di sicurezza, strumenti di comando e di controllo, comodo equipaggiamento.
Impianto elettrico	Moderna tecnica di trasmissione «data bus», corrente continua di 24 Volt, 2 batterie con ciascuna 170 Ah, illuminazione secondo le norme per la circolazione.

Torretta

Telaio	Produzione Liebherr, struttura saldata antitorsione, in acciaio a grana fine, ad elevato grado di snervamento. L'elemento di giunzione tra l'autotelaio e la torretta è costituito da una ralla a 3 corone di rulli, che permette una rotazione illimitata.
---------------	---

Motore gru	Diesel a 4 cilindri, marca Liebherr, tipo D934S A6, raffreddato ad acqua, potenza 145 kW (197 HP) al regime di 1800 giri/min., coppia max. 920 Nm al regime di 1100 giri/min fino a 1500 giri/min. Emissioni gas di scarico in base alle direttive 97/68/EG livello 3 e EPA/CARB Tier 3. Capacità serbatoio carburante: 285 l.
Trasmissione gru	Idraulica diesel con 5 pompe a portata variabile a pistone assiale con servocomando e controllo della potenza, 1 pompa ad ingranaggi doppia. Trasmissione idraulica in costruzione compatta flangiata direttamente sul motore diesel, gruppo di propulsione incapsulato per l'isolamento acustico.
Comando	Comando elettrico mediante impianto LICCON (comando SPS). Due leve di comando manuali a 4 posizioni, autocentranti, con indicatori di sollevamento e di rotazione. Regolazione continua di tutti i movimenti della gru.
Argano	Motore a cilindrata costante a pistone assiale, verricello Liebherr con ingranaggio epicicloidale integrato e freno di arresto caricato a molla, comando in circuito ad olio chiuso.
Meccanismo d'inclinazione	1 cilindro differenziale con valvole di sicurezza.
Meccanismo di rotazione	Motore a portata costante a pistone assiale, ingranaggio epicicloidale, freno d'arresto caricato a molla.
Cabina del gruista	In lamiera d'acciaio, completamente zincata, smaltata, con vetratura di sicurezza, unità di comando e di controllo, con comodo equipaggiamento. Cabina inclinabile all'indietro.
Dispositivi di sicurezza	Limitatore di carico LICCON, Testsystem, interruttori di finecorsa sollevamento, valvole di sicurezza contro la rottura dei tubi e tubi flessibili.
Braccio telescopico	Costruzione contro ammaccature e antitorsione in acciaio a grana fine, ad elevato grado di snervamento, con profilo ovale. 1 elemento base e 5 elementi telescopici. Tutti gli elementi telescopici estraibili, in modo idraulico, indipendentemente tra loro. Sistema di telescopaggio a ritmo rapido «Telematik». Lunghezza del braccio telescopico: 13 m – 62 m.
Zavorra	Zavorra base da 32 t.
Impianto elettrico	Moderna tecnica di trasmissione «data bus», corrente continua 24 Volt, 2 batterie ciascuna con 170 Ah.

Equipaggiamento aggiuntivo

Falcone	12,2 m – 36 m montabile a 0°, 22,5° o 45° rispetto al braccio telescopico, falconcino da montaggi integrato da 5,4 m. Cilindro idraulico per la regolazione del falcone da 0° – 45° (Opzione).
Prolunga del braccio telescopico	Unità a traliccio di 7 m, punto di articolazione più alto per il falcone di 7 m.
2° argano	Per l'esercizio a 2 ganci, o per l'esercizio con falcone ribaltabile, se la fune di sollevamento principale deve rimanere infilata.
Pneumatici	10 gomme. Dimensione: 16.00 R 25 e 20.5 R 25.
Trazione 10 x 8	Trazione anche del 1° asse.
Zavorra addizionale	14,5 t per una zavorra totale di 46,5 t.

Altri equipaggiamenti fornibili a richiesta.

Chasis

Bastidor	Tipo cajón, fabricación propia en acero estructural de grano fino de alta resistencia, de peso óptimo y resistente a la torsión.
Estabilizadores	4 puntos de apoyo, con movilidad horizontal y vertical totalmente hidráulica. Nivelación automática. Indicador de inclinación electrónico.
Motor	Diesel de 6 cilindros, marca Liebherr, tipo D846 A7, refrigerado por agua, potencia 370 kW (503 CV) a 1900 min ⁻¹ , par de giro máximo 2355 Nm a 1200 min ⁻¹ – 1500 min ⁻¹ . Según norma 97/68/CEE etapa 3 y EPA/CARB Tier 3. Depósito de combustible: 480 l.
Caja de cambios	Caja de cambios ZF de 12 marchas, con sistema de cambio automático AS-TRONIC. Intarder ZF instalado directamente en la caja de cambios. Engranaje de distribución de dos escalonamientos, con diferencial de distribución bloqueable.
Ejes	Construcción soldada en acero de grano fino de alta resistencia. Todos los ejes direccionales. Ejes 2, 4 y 5 planetarios con bloqueo diferencial.
Suspensión	Suspensión hidroneumática en todos los ejes, «Suspensión Niveumatik», con bloqueo hidráulico.
Cubiertas	10 cubiertas de tamaño 14.00 R 25.
Dirección	Dirección ZF-Hydro-SERVOCOM, sistema de 2 circuitos con servomecanismo con bomba adicional de reserva, accionado por el eje. En trayecto por carretera, los ejes 3,4 y 5 se controlan electrohidráulicamente en función de la velocidad. A partir de los 30 km/h, los ejes 3 y 4 se colocan y fijan en marcha recta, a partir de 60 km/h también se fija en marcha recta el eje 5. La dirección cumple la directiva de la UE 70/311/EWG.
Frenos	Freno de servicio: servofreno neumático con actuación a todas las ruedas, todos los ejes están dotados con frenos de discos, sistema de 2 circuitos. Freno de mano: por acumuladores de muelle con actuación a las ruedas de los ejes 2 a 5. Frenos continuos: freno por motor en forma de freno de chapaleta de escape con sistema de freno adicional Liebherr ZBS. Intarder en caja de cambios. Frenos según directivas de la CEE 71/320 CEE.
Cabina	Cabina espaciosa fabricada en chapa de acero, protegida contra la corrosión mediante imprimación cataforética por inmersión, con suspensión elástica y amortiguación hidráulica, revestimiento interior de aislante térmico y acústico según directivas de la CEE, acristalamiento de seguridad, instrumentos de mando y control, equipamiento de gran comodidad.
Sistema eléctrico	Moderna tecnología de bus de datos, 24 voltios de corriente continua, 2 baterías con 170 Ah cada una, alumbrado según código de permiso de circulación.

Superestructura

Bastidor	Fabricación propia, construcción soldada fabricada en acero estructural de grano fino de alta resistencia, peso óptimo y resistente a la torsión. Unido al chasis mediante una corona de giro de rodillos de 3 hileras, diseñada para un giro ilimitado.
-----------------	--

Motor de grúa	Diesel de 4 cilindros, marca Liebherr, tipo D934S A6, refrigerado por agua, potencia 145 kW (197 CV) a 1800 min ⁻¹ , par de giro máximo 920 Nm a 1100 min ⁻¹ – 1500 min ⁻¹ según directiva 97/68/CEE (Euro 3) y EPA/CARB Tier 3. Depósito de combustible: 285 l.
Accionamiento de grúa	Diesel-hidráulico con 5 bombas de desplazamiento variable de pistones axiales con servomando y regulación de potencia, 1 bomba dúplex de engranajes. Accionamiento hidráulico en ejecución compacta, abridado directamente al motor diesel, equipo motor completo encapsulado para una menor emisión de ruidos.
Mando	Mando electrónico mediante el sistema LICCON (mando de programa almacenado). Dos palancas de mando manual autocentrantes (joy-stick type). Regulación continua de todos los movimientos de la grúa mediante.
Cabrestante	Motor de desplazamiento variable de pistones axiales, cabrestante Liebherr con engranaje planetario incorporado y freno de retención accionado por muelle. Accionamiento en circuito de aceite cerrado.
Inclinación pluma	1 cilindro diferencial con válvulas de retención de seguridad.
Mecanismo de giro	Motor de pistones axiales de desplazamiento constante, engranaje planetario, freno de retención accionado por muelle.
Cabina	Construida en chapa de acero, totalmente galvanizada, con recubrimiento de polvo, acristalamiento de seguridad, elementos de control y mando, equipamiento de gran comodidad. Cabina inclinable hacia atrás.
Dispositivos de seguridad	Limitador de cargas LICCON, sistema de comprobación, limitador de fin de carrera de elevación, válvulas de seguridad contra la rotura de tuberías y latiguillos.
Pluma telescópica	Construcción de acero de grano fino altamente resistente, seguro contra abolladuras y a prueba de torsión, con perfil de pluma ovalado, 1 tramo base y 5 tramos telescópicos. Todos los tramos telescópicos pueden telescoparse de forma hidráulica e independiente. Sistema de telescopaje de tacto rápido «Telematik». Longitud de pluma: 13 m – 62 m.
Lastre	32 t toneladas lastre básico.
Sistema eléctrico	Moderna tecnología de bus de datos, 24 voltios de corriente continua, 2 baterías con 170 Ah cada una.

Equipamiento adicional/alternativo

Plumín lateral	Longitud 12,2 m – 36 m, montable en la pluma telescópica con angulación de 0°, 22,5° ó 45°, plumín de montaje integrado de 5,4 m de longitud. Cilindro hidráulico para la regulación del plumín lateral de 0° – 45° (Opción).
Prolongación de pluma telescópica	Tramo de celosía de 7 m de longitud, que permite un punto de articulación 7 m más alto para el plumín lateral.
Cabrestante auxiliar	Para operación con dos ganchos o con plumín lateral, en caso de que el cable del cabrestante principal haya de permanecer en reenvío.
Cubiertas	10 cubiertas de tamaño 16.00 R 25 y 20.5 R 25.
Tracción 10 x 8	Motricidad adicional en el 1º eje.
Contrapeso adicional	14,5 t para un contrapeso total de 46,5 t.

Otro equipamiento bajo pedido.

Шасси

Рама шасси	Жесткая пространственная конструкция собственного изготовления из высокопрочной мелкозернистой конструкционной стали.
Выносные опоры	4 гидравлически выдвигаемые по горизонтали и вертикали балки с опорными гидроцилиндрами и башмаками. Автоматическое нивелирование. Электронный креномер.
Двигатель	6-цилиндровый дизель, производство Либхерр, тип D846 A7, водяное охлаждение, мощность 370 кВт (503 л.с.) при 1900 об./мин макс. крутящий момент 2355 Нм при 1200 об./мин – 1500 об./мин. Эмиссии выхлопных газов в соответствии с Правилами по 97/68/EG ступень 3 и EPA/CARB Tier 3. Емкость топливного бака: 480 литров.
Привод	12-скоростная ZF коробка передач с автоматизированной системой переключения AS-TRONIC. Гидротормоз ZF установлен непосредственно на приводе. Раздаточная коробка, двухступенчатая, с блокируемым раздаточным дифференциалом.
Мосты	Все 5 мостов сварены из высокопрочной мелкозернистой стали. Все мосты управляемые. Мосты 2, 3 и 4 с планетарными редукторами в ступицах и с блокируемыми межколесными дифференциалами.
Подвеска	Все мосты оснащены гидропневматической подвеской с автоматической регулировкой уровня (система «Niveaumatik») и гидравлической блокировкой.
Шины	10 односкатных шин размером 14.00 R 25.
Рулевое управление	Гидроуправление ZF-Servosom, 2 контурные установки с гидравлическим сервооборудованием и дополнительным резервным насосом, привод от оси. При движении по дорогам мосты 3., 4. и 5. управляются электрогидравлически в зависимости от скорости, но, начиная с 30 км/час, фиксируются 3. и 4. мост в прямом положении. Начиная с примерно 60 км/час фиксируется 5. мост в прямом положении. Рулевое управление выполнено в соответствии со стандартом EG-70/311 EWG.
Тормоза	Рабочий тормоз: пневматические тормоза на все колеса, дисковые тормоза на колесах всех мостов, 2-контурная система. Ручной тормоз: пружинные энергоаккумуляторы с действием на колеса мостов 2, 3, 4 и 5. Стояночный тормоз: моторный тормоз с клапаном в выхлопном тракте с дополнительной тормозной системой от Liebherr. Тормоза соответствуют стандарту 71/320/EWG.
Кабина водителя	Просторная кабина из оцинкованного стального листа, с резиноэластичной подвеской и гидроамортизацией, звуко- и теплоизоляцией, безопасным остеклением, контрольными приборами.
Электро-оборудование	Управление электрическими и электронными компонентами через новейшую систему передачи сигналов по минимуму кабелей. Постоянный ток 24 В, 2 аккумуляторные батареи.

Поворотная часть

Рама	Жесткая сварная конструкция собственного изготовления из высокопрочной мелкозернистой стали. Соединяется с ходовой частью крана через трехрядное роликовое опорно-поворотное устройство. Полноповоротная.
Двигатель	4-цилиндровый турбодизель, производство Liebherr, тип D934S A6, водяное охлаждение, мощность 145 кВт (197 л.с.) при 1800 об./мин макс. крутящий момент 920 Нм при 1100 об./мин – 1500 об./мин, Эмиссии выхлопных газов в

	соответствии с Правилами по 97/68/EG ступень 3 и EPA/CARB Tier 3. Емкость топливного бака: 285 литров.
Привод крана	Дизельно-гидравлический, 5 аксиально-поршневых насосов с сервоуправлением и регулировкой мощности, 1 сдвоенный шестеренчатый насос. Насосы непосредственно прифланцованы к двигателю шасси. Все агрегаты привода размещены в изолированном корпусе для уменьшения шума.
Управление	Электрическое управление «Load Sensing», система самоадаптации к нагрузке. Два самоцентрирующихся контроллера с возможностью четырех крестообразных движений одновременно, с сигнализатором для лебедки и поворотного механизма.
Подъемный механизм	Аксиально-поршневой постоянный гидромотор. Барабан лебедки подъемного механизма с планетарным редуктором и автоматическим нормально-закрытым многодисковым тормозом. Привод с закрытым контуром циркуляции масла.
Механизм изменения вылета стрелы	1 двухсторонний гидроцилиндр с предохранительными клапанами обратного хода.
Механизм поворота	Аксиально-поршневой регулируемый мотор, планетарный редуктор с автоматическим нормально-закрытым многодисковым тормозом.
Кабина крановщика	Конструкция из полностью оцинкованного стального листа, комфортабельное внутреннее оснащение, эргономично расположенные приборы управления движениями шасси и крановой установки. Возможность откидывания кабины назад.
Устройства безопасности	Ограничитель грузоподъемности LICCON, концевой выключатель подъема груза, предохранительные и запорные гидроклапаны для случаев разрыва гидрорывов. Тест-система.
Телескопическая стрела	Прочная и жесткая конструкция из высокопрочной мелкозернистой стали, овальный профиль стрелы, 1 шарнирная секция и 5 телескопических секций. Все телескопические секции могут выдвигаться под нагрузкой. Скоростная система телескопирования «Telematik». Длина стрелы: 13 – 62 м.
Противовес	32 т основной противовес.
Электро-оборудование	Управление электрическими и электронными компонентами через новейшую систему передачи сигналов по минимуму кабелей. Постоянный ток 24 В, 2 аккумуляторные батареи.

Дополнительное оборудование

Откидной гусек	12,2 – 36 м, монтируется под углами 0°, 22,5° или 45° к основной стреле, интегрированный монтажный удлинитель 5,4 м. Бесступенчатое изменение угла крепления удлинителя гидроцилиндром от 0° до 45° (по заказу).
Жесткая вставка для удлинения телескопа	7 м решетчатая вставка для удлинения телескопической стрелы.
Подъемный механизм 2	Для работы с двумя крюками или для работы с гуськом, если главный трос должен оставаться запасованным.
Шины	10 односкатных шин размером 16.00 R 25 и 20.5 R 25.
Привод 10 x 8	Дополнительно управляется мост 1.
Дополнительный противовес	14,5 т для увеличения общего противовеса до 46,5 т.

Остальное дополнительное оборудование - по запросу заказчика.

Anmerkungen zu den Traglasttabellen

1. Für die Kranberechnungen gelten die DIN-Vorschriften lt. Gesetz gemäß Bundesarbeitsblatt von 2/85: Die Traglasten DIN/ISO entsprechen den geforderten Standsicherheiten nach DIN 15019, Teil 2 und ISO 4305. Für die Stahltragwerke gilt DIN 15018, Teil 3. Die bauliche Ausbildung des Krans entspricht DIN 15018, Teil 2 sowie der F. E. M.
2. Bei den DIN/ISO-Traglasttabellen sind in Abhängigkeit von der Auslegerlänge Windstärken von 5 bis 7 Beaufort zulässig.
3. Die Traglasten sind in Tonnen angegeben.
4. Das Gewicht des Lasthakens bzw. der Hakenflasche ist von den Traglasten abzuziehen.
5. Die Ausladungen sind von Mitte Drehkranz gemessen.
6. Die Traglasten für den Teleskopausleger gelten nur bei demontierter Klappspitze.
7. Traglaständerungen vorbehalten.
8. Traglasten über 112 t/128 t nur mit Zusatzflasche/-einrichtung.

Remarks referring to load charts

1. When calculating crane stresses and loads, German Industrial Standards (DIN) are applicable, in conformity with new German legislation (published 2/85): The lifting capacities (stability margin) DIN/ISO are as laid down in DIN 15019, part 2, and ISO 4305. The crane's structural steel works is in accordance with DIN 15018, part 3. Design and construction of the crane comply with DIN 15018, part 2, and with F. E. M. regulations.
2. For the DIN/ISO load charts, depending on jib length, crane operation may be permissible at wind speeds up to 5 resp. 7 Beaufort.
3. Lifting capacities are given in metric tons.
4. The weight of the hook blocks and hooks must be deducted from the lifting capacities.
5. Working radii are measured from the slewing centreline.
6. The lifting capacities given for the telescopic boom only apply if the folding jib is taken off.
7. Subject to modification of lifting capacities.
8. Lifting capacities above 112 t/128 t only with additional pulley block/special equipment.

Remarques relatives aux tableaux des charges

1. La grue est calculée selon normes DIN conformément au décret fédéral 2/85. Les charges DIN/ISO respectent les sécurités au basculement requises par les normes DIN 15019, partie 2 et ISO 4305. La structure de la grue est conçue selon la norme DIN 15018, partie 3. La conception générale est réalisée selon la norme DIN 15018, partie 2, ainsi que selon les recommandations de la F. E. M.
2. Les charges DIN/ISO tiennent compte d'efforts au vent selon Beaufort de 5 à 7 en fonction de la longueur de flèche.
3. Les charges sont indiquées en tonnes.
4. Les poids du crochet ou de la moufle sont à déduire des charges indiquées.
5. Les portées sont prises à partir de l'axe de rotation de la partie tournante.
6. Les charges données en configuration flèche télescopiques s'entendent sans la fléchette pliante repliée contre le télescope en position route ou en position de travail en tête de télescope.
7. Charges données sous réserve de modification.
8. Forces de levage plus de 112 t/128 t seulement avec moufle additionnel/équipement supplémentaire.

Note alle tabella di portata

1. Per i calcoli della gru sono valide le norme DIN, conformemente al decreto federale tedesco del 2/85. I carichi DIN/ISO sono conformi alle sicurezze della stabilità richieste, secondo la norma DIN 15019, parte 2 e ISO 4305. La struttura portante in acciaio della gru risponde alle norme DIN 15018, parte 3. La progettazione della costruzione della gru è concepita secondo le norme DIN/ISO 15018, parte 2 e secondo F. E. M.
2. Le tabelle di portata DIN/ISO, a seconda della lunghezza del braccio, tengono conto di un vento forza da 5 a 7 Beaufort.
3. Le portate sono indicate in tonnellate.
4. Il peso del gancio di carico ovvero del bozzello deve essere detratto dai valori di portata.
5. Gli sbracci sono misurati dal centro della ralla di rotazione.
6. Le portate per il braccio telescopico valgono solo con il falcone smontata.
7. Sono possibili modifiche.
8. Portate superiori a 112 t/128 t, solo con bozzello addizionale/equipaggiamento supplementare.

Observaciones con respecto a las tablas de carga

1. Para los cálculos de grúa se aplican las normas DIN conforme a la ley según la hoja de servicios de la RFA del 2/85: las capacidades de carga DIN/ISO corresponden a las estabildades requeridas según DIN 15019, parte 2, e ISO 4305. Para las estructuras metálicas portantes se aplica la norma DIN 15018, parte 3. La configuración estructural de la grúa corresponde a DIN 15018, parte 2, y a F. E. M.
2. En las tablas de carga DIN/ISO se admiten fuerzas de viento entre 5 y 7 Beaufort, dependiendo de la longitud de pluma.
3. Las capacidades de carga se indican en toneladas.
4. El peso del gancho de carga o del polipasto de gancho se ha de restar de las capacidades de carga.
5. Los radios de trabajo se han medido desde el centro de la corona de giro.
6. Las capacidades de carga para las plumas telescópicas se refieren a capacidades de carga con el plumín lateral desmontado.
7. Las capacidades de carga están sujetas a modificaciones.
8. Capacidades de carga superiores a 112 t/128 t sólo con polipasto/equipo adicional.

Примечания к таблицам грузоподъемности

1. Для расчетов крана действительны предписания DIN согласно редакции закона от 2/85. Значения грузоподъемности в таблицах DIN/ISO соответствуют требуемым коэффициентам устойчивости по стандартам DIN 15019, ч.2 и ISO 4305. Для стальных несущих конструкций действует стандарт DIN 15018, ч.3. Конструктивное исполнение крана соответствует стандарту DIN 15018, ч.2, а также стандарту F. E. M.
2. В DIN/ISO таблицах грузоподъемностей, в зависимости от длины стрелы, допустимые ветровые нагрузки от 5 до 7 единиц по Бофарту.
3. Значения грузоподъемности даны в тоннах.
4. Вес грузовых крюков и крюковых подвесок надо вычитать из значений грузоподъемностей.
5. Вылет стрелы измеряется от оси вращения поворотной платформы.
6. Значения грузоподъемности на телескопической стреле действительны только при демонтированном удлинителе.
7. Возможно изменение значений грузоподъемности.
8. Грузоподъемность свыше 112 т/128 т возможна только с дополнительной крюковой обоймой / канатным блоком.